

KURZANLEITUNG

Copyright © 29. August 2005 Funkwerk Enterprise Communications GmbH
bintec Benutzerhandbuch - R-Serie
Version 1.3

Ziel und Zweck Dieses Dokument ist Teil des Benutzerhandbuchs zur Installation und Konfiguration von bintec-Gateways ab Software-Release 7.2.4. Für neueste Informationen und Hinweise zum aktuellen Software-Release sollten Sie in jedem Fall zusätzlich unsere **Release Notes** lesen – insbesondere, wenn Sie ein Software-Update zu einem höheren Release-Stand durchführen. Die aktuellsten **Release Notes** sind zu finden unter www.funkwerk-ec.com.

Haftung Der Inhalt dieses Handbuchs wurde mit größter Sorgfalt erarbeitet. Die Angaben in diesem Handbuch gelten jedoch nicht als Zusicherung von Eigenschaften Ihres Produkts. Funkwerk Enterprise Communications GmbH haftet nur im Umfang ihrer Verkaufs- und Lieferbedingungen und übernimmt keine Gewähr für technische Ungenauigkeiten und/oder Auslassungen.

Die Informationen in diesem Handbuch können ohne Ankündigung geändert werden. Zusätzliche Informationen sowie **Release Notes** für bintec-Gateways finden Sie unter www.funkwerk-ec.com.

Als Multiprotokollgateways bauen bintec-Gateways in Abhängigkeit von der Systemkonfiguration WAN-Verbindungen auf. Um ungewollte Gebühren zu vermeiden, sollten Sie das Produkt unbedingt überwachen. Funkwerk Enterprise Communications GmbH übernimmt keine Verantwortung für Datenverlust, ungewollte Verbindungskosten und Schäden, die durch den unbeaufsichtigten Betrieb des Produkts entstanden sind.

Marken bintec und das bintec-Logo sind eingetragene Warenzeichen der Funkwerk Enterprise Communications GmbH.

Erwähnte Firmen- und Produktnamen sind in der Regel Warenzeichen der entsprechenden Firmen bzw. Hersteller.

Copyright Alle Rechte sind vorbehalten. Kein Teil dieses Handbuchs darf ohne schriftliche Genehmigung der Firma Funkwerk Enterprise Communications GmbH in irgendeiner Form reproduziert oder weiterverwertet werden. Auch eine Bearbeitung, insbesondere eine Übersetzung der Dokumentation, ist ohne Genehmigung der Firma Funkwerk Enterprise Communications GmbH nicht gestattet.

Richtlinien und Normen bintec-Gateways entsprechen folgenden Richtlinien und Normen:

R&TTE-Richtlinie 1999/5/EG

CE-Zeichen für alle EU-Länder

Weitere Informationen finden Sie in den Konformitätserklärungen unter www.funkwerk-ec.com.

**Wie Sie Funkwerk Enterprise
Communications GmbH
erreichen**

Funkwerk Enterprise Communications GmbH
Südwestpark 94
D-90449 Nürnberg
Deutschland

Telefon: +49 180 300 9191 0
Fax: +49 180 300 9193 0
Internet: www.funkwerk-ec.com

bintec France
6/8 Avenue de la Grande Lande
F-33174 Gradignan
Frankreich

Telefon: +33 5 57 35 63 00
Fax: +33 5 56 89 14 05
Internet: www.bintec.fr



1	Einleitung	3
2	Inbetriebnahme	5
2.1	Anschlüsse	5
2.2	Aufstellen und Anschließen	6
3	Konfiguration	9
3.1	Konfiguration vorbereiten	10
3.1.1	Daten sammeln	10
3.1.2	PC einrichten	13
3.1.3	BRICKware installieren	15
3.2	Gateway konfigurieren	17
3.3	Konfiguration prüfen	19
4	Support Information	21



1 Einleitung

Ihr bintec Gateway ist ein umfangreich ausgestattetes Gateway für den verschlüsselten Datentransfer und den Zugang zum Internet sowohl für Einzelarbeitsplätze als auch für Unternehmen.

Folgende Systemvoraussetzungen müssen erfüllt sein:

- Windows 95, Windows 98, Windows ME oder Windows NT 4.0 bzw. Windows 2000 oder Windows XP
(Die Anweisungen zum Prüfen/Installieren des TCP/IP-Protokolls und zum Einrichten des PC gelten für Windows 2000 oder Windows XP. Für Windows 95, Windows 98, Windows ME oder Windows NT 4.0 beachten Sie bitte die Anweisungen im Benutzerhandbuch **Basiskonfiguration Kompakt-Router**, das Sie auf Ihrer bintec **Companion CD** finden oder von www.funkwerk-ec.com downloaden können.)
- Installierte Netzwerkkarte (Ethernet)
- CD-ROM-Laufwerk
- Installiertes Microsoft-TCP/IP-Protokoll ([siehe "TCP/IP-Protokoll prüfen" auf Seite 13](#))
- High Color Anzeige (mehr als 256 Farben) für die korrekte Darstellung der Grafiken

Companion CD Die mitgelieferte **Companion CD** enthält alle Tools, die Sie für Konfiguration und Management Ihres Gateways benötigen.

Die Kurzanleitung zeigt Ihnen Schritt für Schritt den Weg zu einer Basiskonfiguration Ihres Gateways mit Hilfe des **HTML Wizards**. Tiefergehende Netzwerkkennnisse sind dabei nicht erforderlich. Ein detailliertes Online-Hilfe-System gibt Ihnen zusätzlich Hilfestellung.

Die **BRICKware** enthält nützliche Applikationen zum Management Ihres Gateways.

Viel Spaß mit Ihrem neuen Produkt!

2 Inbetriebnahme

Im Folgenden wird die grundlegende Inbetriebnahme Ihres Gateways beschrieben.

Sie können Ihr Gateway in ein lokales Netzwerk (LAN) integrieren:

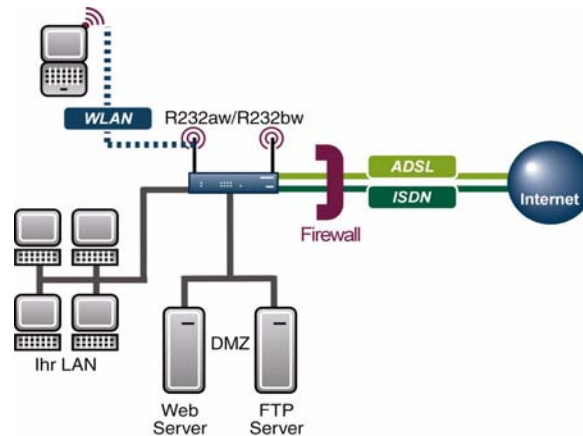


Abbildung 2-1: Basisszenario



Hinweis

Vor Installation und Inbetriebnahme Ihres Gateways lesen Sie bitte aufmerksam die Sicherheitshinweise. Diese sind im Lieferumfang des Gateways enthalten. Sie können die aktuelle Version auch auf www.funkwerk-ec.com abrufen.

2.1 Anschlüsse

Alle Anschlüsse befinden sich bei **R232aw** und **R2323bw** auf der Geräte-rückseite.

R232aw/R232bw

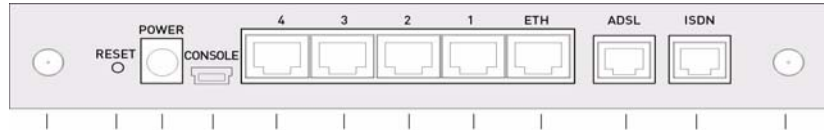


Abbildung 2-2: Rückseite R232aw/R232bw

2.2 Aufstellen und Anschließen

Nachdem Sie die folgenden Schritte durchgeführt haben, ist das Gateway so weit einsatzbereit, dass es mit dem [HTML Wizard](#) konfiguriert werden kann.

Für die Durchführung benötigen Sie keine weiteren Hilfsmittel als die mitgelieferten Kabel. Sollten Sie jedoch unmittelbar eine WAN-Verbindung einrichten wollen, die nicht über ISDN aufgebaut werden soll, so benötigen Sie ein zweites Ethernet-Kabel. Dies ist nicht im Lieferumfang enthalten.



Achtung!

Die Verwendung eines falschen Netzadapters kann zum Defekt Ihres Gateways führen! Verwenden Sie ausschließlich den mitgelieferten Netzadapter!

Bei falscher Verkabelung der ISDN- und ETH-Schnittstellen kann es zum Defekt Ihres Gateways kommen! Verbinden Sie immer nur die ETH-Schnittstelle des Gateways mit der LAN-Schnittstelle des Rechners/Hubs oder einer ggf. vorhandenen WAN-Schnittstelle und die ISDN-Schnittstelle des Gateways nur mit dem ISDN-Anschluss.

Gehen Sie beim Aufstellen und Anschließen in der folgenden Reihenfolge vor:

1. Schrauben Sie die beiden mitgelieferten externen Standardantennen auf die dafür vorgesehenen RSMA-Anschlüsse.
2. Stellen Sie Ihr Gateway auf eine feste, ebene Unterlage.
3. Richten Sie die Antennen aus.
4. Serielle Verbindung: Verbinden Sie die serielle Schnittstelle Ihres PCs (COM1 oder COM2) mit der seriellen Schnittstelle des Gateways (CONSOLE). Verwenden Sie dazu das mitgelieferte serielle Ka-

bel. Wenn Sie keine serielle Verbindung zum Gateway benötigen, kann dieser Schritt entfallen.

5. LAN: Verbinden Sie den ersten Switch-Port (1) Ihres Gateways über das mitgelieferte Ethernet-Kabel mit Ihrem LAN. Das Gerät erkennt automatisch, ob es an einen Switch oder direkt an einen PC angeschlossen wird.
6. DMZ: Verbinden Sie die WAN-Schnittstelle (ETH) Ihres Gateways über ein weiteres Ethernet-Kabel mit dem Ethernet-Anschluss Ihrer DMZ.
7. ADSL: Verbinden Sie die ADSL-Schnittstelle (ADSL) Ihres Gateways über das mitgelieferte DSL-Kabel mit dem DSL-Ausgang des Splitters.
8. ISDN: Verbinden Sie die ISDN-Schnittstelle (ISDN) des Gateways mit dem mitgelieferten ISDN-Kabel mit Ihrer ISDN-Dose.
9. Optionales LAN/WAN: Verbinden Sie ggf. die verbleibenden Switch-Ports (2, 3 oder 4) Ihres Gateways mittels weiterer Ethernet-Kabel mit beliebigen weiteren LAN- oder WAN-Schnittstellen.
10. Netzanschluss: Schließen Sie das Gateway mit dem mitgelieferten Netzadapter an eine Steckdose an.

Das Gateway ist nun für die Konfiguration mittels des **HTML Wizards** vorbereitet.

3 Konfiguration

Im Folgenden wird die Erstkonfiguration Ihres Gateways sowie deren Vorbereitung beschrieben. Nach Abschluss der Konfiguration ist Ihr Gateway in dem Rahmen einsatzbereit, den Sie bei der Auswahl der Konfigurationselemente festgelegt haben.

Zur Vorbereitung der Konfiguration sollten Sie bestimmte benötigte Daten sammeln sowie überprüfen, ob der PC, von dem aus Sie die Konfiguration vornehmen wollen, die notwendigen Voraussetzungen erfüllt. Darüber hinaus können Sie die **BRICKware** installieren, die Ihnen weitere Werkzeuge zur Arbeit mit Ihrem Gateway zur Verfügung stellt. Die Installation ist optional und für die Konfiguration oder den Betrieb des Gateways nicht zwingend erforderlich.

Wenn alle Vorbereitungen getroffen sind, können Sie Ihr Gateway konfigurieren. Danach müssen Sie ggf. einige Einstellungen an den PCs im lokalen Netzwerk anpassen und können abschließend die Konfiguration und die Funktionstüchtigkeit des Gateways überprüfen.

Vorkonfigurierte Gateway-Daten

Ihr Gateway wird mit einer vordefinierten IP-Konfiguration ausgeliefert:

■ **IP-ADRESSE:** 192.168.0.254

■ **NETZMASKE:** 255.255.255.0

Benutzen Sie im Auslieferungszustand folgende Zugangsdaten zur Konfiguration Ihres Gateways:

■ **BENUTZERNAME:** admin

■ **PASSWORT:** bintec



Alle bintec-Gateways werden mit gleichen Benutzernamen und Passwörtern ausgeliefert. Sie sind daher nicht gegen einen unautorisierten Zugriff geschützt, solange die Passwörter nicht geändert werden.

Ändern Sie unbedingt die Passwörter, um unberechtigten Zugriff auf Ihr Gateway zu verhindern! (Siehe bintec Benutzerhandbuch-Kapitel Zugang und Konfiguration.)

Software-Update Ihr Gateway ist mit der zum Zeitpunkt der Fertigung verfügbaren Version der Systemsoftware ausgestattet, von der es aktuell ggf. neuere Versionen gibt. Wie Sie den Softwarestand Ihres Gerätes prüfen und ggf. ein Update durchführen, wird im **bintec Benutzerhandbuch**-Kapitel **Gateway Management** (im Grundlagen-Teil) beschrieben.

WLAN Da im WLAN Daten über das Übertragungsmedium Luft gesendet werden, können diese theoretisch von jedem Angreifer, der über die entsprechenden Mittel verfügt, abgefangen und gelesen werden. Daher muss der Absicherung der Funkverbindung besondere Beachtung geschenkt werden.

Beachten Sie dazu Folgendes:

- Folgen Sie den Sicherheitshinweisen bei der Konfiguration Ihres WLANs.
- Bitte lesen Sie auch **Sicherheit im Funk-LAN** herausgegeben vom Bundesministerium für Sicherheit in der Informationstechnik, siehe <http://www.bsi.bund.de>.

3.1 Konfiguration vorbereiten

Die Konfiguration Ihres Gateways mit dem **HTML Wizard** ist in wenigen Schritten vorbereitet: **Sammeln einiger Daten für die Grundkonfiguration (optional für den Internetanschluss und die Firmennetzanbindung), Konfiguration des PCs, von dem aus die Konfiguration durchgeführt wird, und Installation der BRICKware.**

3.1.1 Daten sammeln

Die wesentlichen Daten für die Grundkonfiguration mit dem **HTML Wizard** haben Sie schnell gesammelt, denn es sind keine Informationen erforderlich, die vertiefte Netzwerkkennnisse voraussetzen. Ggf. können Sie die **Beispielwerte übernehmen.**

Bevor Sie mit der Konfiguration beginnen, sollten Sie die Daten für folgende Zwecke bereitlegen:

- Grundkonfiguration
(obligatorisch sofern sich Ihr Gateway im Auslieferungszustand befindet)
- Internetzugang
(optional)
- Firmennetzanbindung
(optional).

In den folgenden Tabellen haben wir jeweils Beispiele für die Werte der benötigten Zugangsdaten angegeben. Unter der Rubrik "Ihre Werte" können Sie Ihre persönlichen Daten ergänzen. Dann haben Sie diese bei Bedarf griffbereit.

Sollten Sie ein neues Netzwerk einrichten, dann können Sie die angegebenen Beispielwerte für IP-Adressen und Netzmaske übernehmen. Fragen Sie im Zweifelsfall Ihren Systemadministrator.

Grundkonfiguration Für eine Grundkonfiguration Ihres Gateways benötigen Sie Informationen, die Ihre Netzwerkumgebung betreffen:

Zugangsdaten	Beispielwert	Ihre Werte
IP-Adresse Ihres Gateways	192.168.0.254	
Netzmaske Ihres Gateways	255.255.255.0	

Tabelle 3-1: Basisinformationen

Internetzugang Wenn Sie einen Internetzugang einrichten wollen, brauchen Sie einen Internet-Service-Provider (kurz ISP). Von Ihrem ISP bekommen Sie Ihre persönlichen Zugangsdaten mitgeteilt. Die Bezeichnungen der benötigten Zugangsdaten können unter Umständen von ISP zu ISP variieren. Grundsätzlich jedoch handelt es sich um die gleiche Art von Information, die Sie zur Einwahl benötigen.

In der nachfolgenden Tabelle sind die Zugangsdaten zusammengestellt, die Ihr Gateway für eine DSL-Verbindung zum Internet benötigt:

Zugangsdaten	Beispielwert	Ihre Werte
Provider-Name	GoInternet	
Protokoll	PPP over Ethernet (PPPoE)	

Zugangsdaten	Beispielwert	Ihre Werte
Enkapsulierung	<i>bridge-no-fcs</i>	
VPI (Virtual Path Identifier)	<i>1</i>	
VCI (Virtual Circuit Identifier)	<i>32</i>	
Ihr Benutzername	<i>MyName</i>	
Passwort	<i>TopSecret</i>	

Tabelle 3-2: Daten für den Internetzugang

Einige ISPs, wie z. B. T-Online, benötigen zusätzlich Informationen:

Zugangsdaten	Beispielwert	Ihre Werte
T-Online-Nummer	<i>081512345678</i>	
Mitbenutzerkennung	<i>0001</i>	

Tabelle 3-3: Zusätzliche Informationen für T-Online

Firmennetzanbindung

Für die Anbindung eines WAN-Partners (z. B. Firmenzentrale) müssen Sie einige Daten der Gegenstelle kennen, die Ihren Ruf annehmen soll. Genauso muss die Gegenstelle Ihre Daten kennen. Diese Daten müssen Sie gemeinsam absprechen.

Vor jeder Verbindung prüfen Ihr Gateway und das Gateway Ihrer Firmenzentrale, ob sie den Ruf des Partners entgegennehmen. Die Rufannahme geschieht nur bei korrekter Authentifizierung, um das Netz vor unbefugtem Zugriff zu schützen. Die Authentifizierung erfolgt anhand des gemeinsamen Passwortes und anhand von zwei Kennungen, die Sie und auch Ihr Partner für die Verbindung verwenden.

Zugangsdaten	Beispielwert	Ihre Werte
Partnername	<i>BigBoss</i>	
Kennung der Firmenzentrale		

Zugangsdaten	Beispielwert	Ihre Werte
Einwahlnummer Rufnummer des Gateways der Firmenzentrale	0911987654321	
Lokaler Name Ihre eigene Kennung. Diesen Namen muss der Partner (Ihre Firmenzentrale) bei seinem Gateway als Partnernamen eintragen.	LittleIndian	
Passwort Gemeinsames Passwort für diese Verbindung (auf beiden Gateways eintragen)	Secret	
Netzadresse(n) der Firmenzentrale	10.1.1.0	
Netzmaske(n) der Firmenzentrale	255.255.255.0	

Tabelle 3-4: Daten für die Anbindung an ein Firmennetz

3.1.2 PC einrichten

Um Ihr Gateway über das Netzwerk erreichen und eine Konfiguration mittels **HTML Wizard** vornehmen zu können, müssen auf dem PC, von dem aus die Konfiguration durchgeführt wird, einige Voraussetzungen erfüllt sein.

Stellen Sie sicher, dass das TCP/IP-Protokoll auf dem PC installiert ist, bevor Sie mit der Konfiguration beginnen.

Weiterhin müssen Sie Ihrem PC eine feste IP-Adresse zuweisen, um eine Verbindung zum Gateway herstellen zu können.

TCP/IP-Protokoll prüfen

Um zu prüfen, ob Sie das Protokoll installiert haben, gehen Sie folgendermaßen vor:

1. Klicken Sie im Startmenü auf **Einstellungen → Netzwerk- und DFÜ-Verbindungen** bzw. **Systemsteuerung → Netzwerkverbindungen**.

2. Klicken Sie auf **LAN-Verbindung**.
3. Klicken Sie im Statusfenster auf **Eigenschaften**.
4. Suchen Sie in der Liste der Netzwerkkomponenten **Internetprotokoll (TCP/IP)**.

TCP/IP-Protokoll installieren

Wenn Sie den Eintrag **TCP/IP** nicht finden, installieren Sie das TCP/IP-Protokoll wie folgt:

1. Klicken Sie im Statusfenster der **LAN-Verbindung** zunächst auf **Eigenschaften**, dann auf **Installieren**.
2. Wählen Sie den Eintrag **Protokoll**.
3. Klicken Sie auf **Hinzufügen**.
4. Wählen Sie **Internetprotokoll (TCP/IP)** und klicken Sie auf **OK**.
5. Folgen Sie den Weisungen am Bildschirm und starten Sie zum Schluss den Rechner neu.

PC IP-Adresse zuweisen

Weisen Sie Ihrem PC wie folgt eine IP-Adresse zu:

1. Wählen Sie **Internetprotokoll (TCP/IP)** und klicken Sie auf **Eigenschaften**.
2. Wählen Sie **Folgende IP-Adresse verwenden** und geben Sie eine IP-Adresse ein.

Ihr Rechner sollte nun alle Voraussetzungen zur Konfiguration ihres Gateways mittels **HTML Wizard** erfüllen.

Gateway IP-Adresse im PC eintragen

Fahren Sie dann fort, indem Sie wie folgt die IP-Adresse des Gateways in die Konfiguration Ihres PCs eintragen:

3. Geben Sie in **Internetprotokoll (TCP/IP) → Eigenschaften** unter **Standardgateway** die IP-Adresse Ihres Gateways ein.
Falls Sie die vorkonfigurierte IP-Adresse des Gateways nicht verwenden oder noch keine IP-Adresse dafür festgelegt haben, führen Sie zunächst die ersten Schritte der Gateway-Konfiguration. Sie können eine freie IP-Adresse in Ihrem Netzwerk automatisch ermitteln. Tragen Sie diese IP-Adresse hier ein ([siehe "Gateway konfigurieren" auf Seite 17](#)).
4. Tragen Sie unter **Folgende DNS-Serveradressen verwenden** die IP-Adresse Ihres Gateways ein.
5. Klicken Sie auf **OK**.

6. Schließen Sie das Statusfenster mit **OK**.

Der Rechner verfügt nun über eine IP-Konfiguration und kann über das Gateway auf das Internet zugreifen.

3.1.3 BRICKware installieren

Die **BRICKware** beinhaltet eine Reihe von Programmen, die Sie bei der Arbeit mit Ihrem Gateway unterstützen können. Die Installation ist optional.

Für die Installation benötigen Sie lediglich die mitgelieferte **Companion CD**. Darüber hinaus sollte Ihr PC die in ["Einleitung"](#) auf Seite 3 genannten Voraussetzungen erfüllen.

Werkzeug	Beschreibung
Activity Monitor	Der Activity Monitor gewährleistet den ständigen Überblick über die übertragenen Daten auf Ihrem bintec Gateway. Zusätzlich bietet er dem Administrator des Gerätes die Möglichkeit, passwortgeschützt durch bestimmte Kommandos einzelne Schnittstellen und Verbindungen gezielt zu steuern, z. B. Auf- und Abbau von Verbindungen, Wechseln vorkonfigurierter Internet-Provider.
SNMP Manager	Mit dem SNMP Manager haben Sie vollen Zugriff auf die Konfiguration Ihres bintec-Gateways. Gleichzeitig können Sie mit dieser Applikation wichtige Ereignisse des Gateways überwachen (SNMP-Traps).

Werkzeug	Beschreibung
Dime Tools	<p>Die Applikation Dime Tools stellt verschiedene Dienste zur Verfügung. Aufgaben der einzelnen Dienste:</p> <ul style="list-style-type: none"> ■ Aktualisieren der Gateway-Firmware: TFTP-Server ■ Sichern der Gateway-Konfiguration auf dem PC: TFTP-Server ■ Zeitsynchronisation des Gateways mit dem Server: Time Server ■ Speichern von Meldungen und Accountingdaten des Gateways: Syslog-Daemon ■ Bei Problemen in der Datenkommunikation können die Abläufe protokolliert werden: ISDN Tracer ■ Vergabe von IP-Adressen und laden von Konfigurationen: BootP-Server

Tabelle 3-5: Bestandteile der **BRICKware**

Gehen Sie folgendermaßen vor, um die Software zu installieren:

1. Schließen Sie alle Windows-Programme auf Ihrem PC.
2. Legen Sie Ihre bintec **Companion CD** in das CD-ROM-Laufwerk Ihres PCs ein. Nach kurzer Zeit erscheint das Startfenster. Wenn das Startfenster nicht automatisch erscheint, klicken Sie im Windows Explorer auf Ihr CD-ROM-Laufwerk und doppelklicken Sie auf **setup.exe**. (Für Unix-Rechner: Öffnen Sie die Datei **index.htm** in Ihrem Standardbrowser.)
3. Klicken Sie im Bereich Add Ons auf **BRICKware**. Daraufhin wird ein Bildschirm angezeigt, über den Sie die Installation starten oder Beschreibungen der **BRICKware**-Bestandteile anzeigen lassen können. Klicken Sie auf die Schaltfläche zum Start des Setup-Programms.
4. Geben Sie das Verzeichnis an, in das **BRICKware** installiert werden soll.

5. Wählen Sie Ihr Gateway aus, also **R232aw** oder **R232bw**.
6. Wählen Sie die Software-Komponenten aus, die installiert werden sollen.

Nach der Installation der **BRICKware** sind die installierten Programme sofort einsatzbereit, ein Neustart des Rechners ist in der Regel nicht notwendig.

3.2 Gateway konfigurieren

Ihr Gateway lässt sich mit dem **HTML Wizard** schnell und einfach konfigurieren.

R232aw HTML wizard [Schnell Modus]
 r232aw
 [Einleitungen] Funkwerk Enterprise Communications GmbH

Bitte wählen Sie die im Wizard zu verwendende Sprache:
 Deutsch

Wählen Sie das Land aus, wo das Gerät verwendet werden soll:
 Deutschland

Hinweis:
 Zum Navigieren innerhalb des Wizards können Sie auch die folgenden Hotkeys verwenden:
 [ZURUECK] Hotkey => <Alt + b>
 [WEITER] Hotkey => <Alt + n>
 [HILFE] Hot key => <Alt + h> ('Hilfe')

Das Druecken des [WEITER] Hotkeys bestaetigt die Konfigurationsaenderungen und wechselt zur Folgeseite. Das Druecken des [ZURUECK] Hotkeys verwirft die Konfigurationsaenderungen und wechselt zur vorherigen Seite. Das Druecken des [HILFE] Hotkeys zeigt zusaetzliche Informationen und Beispiele.

LAN

WEITER > ABBRUCH

IP ACCESS SOLUTIONS



Hinweis

Wenn Sie bereits eine Konfiguration mit dem Wizard erstellt haben, kann der Wizard die voreingestellten Werte übernehmen. Sie werden während der Konfiguration auf diese Möglichkeit hingewiesen.

Die Konfiguration Ihres Gateways starten Sie wie folgt:

1. Wählen Sie auf der bintec **Companion CD** den Punkt **Inbetriebnahme** aus, und klicken auf die Schaltfläche **Gerät konfigurieren**.

2. Beachten Sie dann die Anweisungen zur Ermittlung einer freien IP-Adresse für das Gateway. Klicken Sie auf **Automatisch zuweisen...** oder geben Sie die von Ihnen festgelegte IP-Adresse und Netzwerkmaske ein.
3. Starten Sie die Konfiguration mit **Fertig stellen**.

Sie können die Konfiguration mit einem Quick-Modus oder mit einem Advanced-Modus durchführen. Wenn Sie wenig Erfahrung mit Netzwerktechnologie haben, wählen Sie den Quick-Modus. Nach Abschluss der Konfiguration ist Ihr Gateway einsatzbereit.

Folgende Konfigurationspunkte können Sie auswählen:

- Grundkonfiguration
- Internetanbindung
- Firmennetzanbindung (LAN-LAN-Kopplung).

Die Grundkonfiguration ist zwingend erforderlich, wenn sich Ihr Gateway noch im Auslieferungszustand befindet. Sie bindet das Gateway in Ihr lokales Netzwerk ein.

1. Wählen Sie die gewünschten Punkte aus und folgen Sie dann den Anweisungen am Bildschirm.
2. Um Ihr Gateway in Ihrem lokalen Netz einsetzen zu können, müssen nach Beendigen der Gateway-Konfiguration ggf. noch einige Einstellungen an den im Netz verbundenen PCs vorgenommen werden.
Sie können über Ihr Gateway einen Internet-Zugang für alle PCs herstellen, die sich mit Ihrem Gateway in einem Netzwerk befinden. Dazu sollten Sie alle PCs im lokalen Netz als DHCP Clients einrichten. Andernfalls müssen Sie an jedem PC eine feste IP-Adresse vergeben und Ihr Gateway als Standardgateway und als DNS Server eintragen ([siehe "Gateway IP-Adresse im PC eintragen" auf Seite 14](#)).

Die Konfiguration des Gateways und die Einbindung in Ihr Netzwerk sind damit abgeschlossen.

WLAN Die Konfiguration des WLAN erfolgt über das **Setup Tool**.

Weitere Zugangsmöglichkeiten Die vordefinierte IP-Konfiguration (192.168.0.254/255.255.255.0) Ihres Gateways, ermöglicht weitere einfache Zugriffsmöglichkeiten für die Konfiguration.

Den **HTML Wizard** können Sie ebenfalls durch den Aufruf von *192.168.0.254/wizard* in jedem aktuellen Webbrowser öffnen (Javascript muss aktiviert sein).

Auch das **HTML Setup Tool** kann mit jedem aktuellen Webbrowser (Javascript muss aktiviert sein) geöffnet werden. Geben Sie *192.168.0.254/setup* ein, um eine Setup-Tool-Session zu starten.

Beide Konfigurations-Werkzeuge können Sie auch von der HTML-Statusseite des Gateways aus aufrufen. Um auf die Statusseite zu gelangen, geben Sie lediglich *192.168.0.254* in Ihren Webbrowser ein.

Weitere Zugangsmöglichkeiten und Konfigurationshinweise sind im Kapitel **Zugang und Konfiguration** des **bintec Benutzerhandbuchs** (im Grundlagen-Teil) beschrieben.

3.3 Konfiguration prüfen

Sie haben die Konfiguration Ihres Gateways abgeschlossen und können die Verbindung in Ihrem LAN sowie zum Internet testen.

Führen Sie folgende Schritte aus, um Ihr Gateway zu testen:

1. Entfernen Sie das serielle Kabel von Ihrem Gateway, sofern Sie die serielle Verbindung nicht mehr benötigen.
2. Testen Sie die Verbindung zum Gateway. Klicken Sie im Startmenü auf **Ausführen** und geben Sie `ping` gefolgt von einem Leerzeichen und der IP-Adresse Ihres Gateways (Bsp. *192.168.0.254*) ein. Es erscheint ein Fenster mit dem Hinweis "Reply from...".
3. Testen Sie den Internetzugang, indem Sie im Internet Browser **www.funkwerk-ec.com** eingeben. Auf den Internet-Seiten der Funkwerk

Enterprise Communications GmbH finden Sie Neuigkeiten, Updates und weiterführende Dokumentation.



Achtung!

Durch eine Fehlkonfiguration der Geräte im LAN kann es zu ungewollten Verbindungen und erhöhten Gebühren kommen! Kontrollieren Sie, ob das Gateway Verbindungen nur zu gewollten Zeiten aufbaut! Beobachten Sie die Leuchtanzeigen Ihres Gateways (Leuchtanzeige ISDN, ADSL und die Ethernet-Schnittstellen, an denen Sie ein oder mehrere WANs angeschlossen haben; Bedeutung der Anzeigen im bintec Benutzerhandbuch-Kapitel Technische Daten) oder benutzen Sie den Activity Monitor (siehe [BRICKware for Windows](#)).

4 Support Information

Das bintec Support Center von Funkwerk Enterprise Communications GmbH ist unter folgenden Nummern und Adressen zu erreichen:

Deutschland Verfügbar Mo - Fr von 9 - 17 Uhr.

Schweiz
Österreich

■ First Level Support:

– **Telefon: 00 800 7333 7333**

6 Wochen nach Kauf kostenlos

(kostenfreie Rufnummer, nur vom Festnetz aus Deutschland, Schweiz, Österreich und Frankreich erreichbar)

Bitte halten Sie die Hardware-Seriennummer Ihres Geräts zur Überprüfung der Supportberechtigung bereit!

– **Telefon: 0190 - 85 10 68** (EUR 1,86/min. aus dem deutschen Festnetz)

■ Second Level Support:

Telefon: +49 - 180 300 9191 550

Fax: +49 - 180 300 9191 599

E-Mail: hotline@funkwerk-ec.de

Ausführliche Informationen zu den Support-Leistungen erhalten Sie auf www.funkwerk-ec.com.

Frankreich Verfügbar zu den üblichen örtlichen Geschäftszeiten.

■ First Level Support und Second Level Support:

Telefon: 08.90.71.05.71 (TTC EUR 0,15 /min.)

E-Mail: support.france@funkwerk-ec.com

Spanien Verfügbar zu den üblichen örtlichen Geschäftszeiten.

Portugal

■ First Level Support:

Telefon: +34 - 91 658 7504

E-Mail: support.spain@funkwerk-ec.com

■ Second Level Support:

Telefon: +49 - 911 9673 1550 oder +49 - 180 300 91 91 550

Fax: +49 - 911 9673 1599 oder +49 - 180 300 9191 599

E-Mail: support@funkwerk-ec.com

Italien Verfügbar zu den üblichen örtlichen Geschäftszeiten.

■ First Level Support:

E-Mail: support.italy@funkwerk-ec.com

■ Second Level Support:

Telefon: +49 -911 9673 1550 oder +49 -180 300 91 91 550

Fax: +49 - 911 9673 1599 oder +49 - 180 300 9191 599

E-Mail: support@funkwerk-ec.com

Großbritannien Verfügbar zu den üblichen örtlichen Geschäftszeiten.

■ Second Level Support:

Telefon: +49 - 911 9673 1550 oder +49 - 180 300 91 91 550

Fax: +49 - 911 9673 1599 oder +49 - 180 300 9191 599

E-Mail: support@funkwerk-ec.com