



X8500

Einbauanleitung

Lüftereinschub (X8A-FAN)

Installation Guide


Fan Unit (X8A-FAN)

Copyright © 2003 BinTec Access Networks GmbH, all rights reserved

Version 1.1

Dokument #75112R

Juli 2003



Ziel und Zweck

Dieses Handbuch beschreibt die Installation und Erstkonfiguration von **X8500**. Für neueste Informationen und Hinweise zum aktuellen Software Release sollten Sie in jedem Fall zusätzlich unsere Release Notes lesen – insbesondere, wenn Sie ein Software Update zu einem höheren Release-Stand durchführen. Die aktuellsten Release Notes sind immer zu finden unter www.bintec.de.

Haftung

Der Inhalt dieses Handbuchs wurde mit größter Sorgfalt erarbeitet. Die Angaben in Ihrem Handbuch gelten jedoch nicht als Zusicherung von Eigenschaften Ihres Produkts. BinTec Access Networks GmbH haftet nur im Umfang Ihrer Verkaufs- und Lieferbedingungen und übernimmt keine Gewähr für technische Ungenauigkeiten und/oder Auslassungen.

Die Informationen in diesem Handbuch können ohne Ankündigung geändert werden. Zusätzliche Informationen, sowie Änderungen und Release Notes für **X8500** finden Sie unter www.bintec.de.

Als Multiprotokoll-Router baut **X8500** in Abhängigkeit von der Systemkonfiguration WAN-Verbindungen auf. Um ungewollte Gebühren zu vermeiden, sollten Sie das Produkt unbedingt überwachen. BinTec Access Networks GmbH übernimmt keine Verantwortung für Datenverlust, ungewollte Verbindungskosten und Schäden, die durch den unbeaufsichtigten Betrieb des Produkts entstanden sind.


Marken

BinTec und das BinTec-Logo sind eingetragene Warenzeichen der BinTec Access Networks GmbH.

Erwähnte Firmen- und Produktnamen sind in der Regel Warenzeichen der entsprechenden Firmen bzw. Hersteller.

Copyright

Alle Rechte sind vorbehalten. Kein Teil dieses Handbuchs darf ohne schriftliche Genehmigung der Firma BinTec Access Networks GmbH in irgendeiner Form reproduziert oder weiterverwertet werden. Auch eine Bearbeitung, insbesondere



re eine Übersetzung, der Dokumentation ist ohne Genehmigung der Firma BinTec Access Networks GmbH nicht gestattet.

Wie Sie BinTec erreichen

BinTec Access Networks GmbH
Südwestpark 94
D-90449 Nürnberg
Germany

Telephone: +49 911 96 73 0

Fax: +49 911 688 07 25

Internet: www.bintec.de

BinTec France
6/8 Avenue de la Grande Lande
F-33174 Gradignan
France

Telephone: +33 5 57 35 63 00

Fax: +33 5 56 89 14 05

Internet: www.bintec.fr





1	Einbauanleitung	7
1.1	Entfernen der Lüfterkassette	8
1.2	Installation der Lüftereinheit	9
1.3	Wiedereinbau der Lüfterkassette	10
1	Installation Guide	15
1.1	Removal of Fan Cassette	16
1.2	Installation of Fan Insertion	17
1.3	Reinstallation of Fan Cassette	18

1 Einbauanleitung

Der Lüftereinschub besteht aus der Lüftereinheit und der Lüfterkassette. Die Lüftereinheit lässt sich einfach austauschen bzw. in die Lüfterkassette einbauen.

Die Lüftereinheit ist hot-swap-fähig, d.h. sie kann problemlos während des Betriebes installiert und ausgebaut werden. Dennoch sollte der Austausch zügig erfolgen, da während der Montage die Kühlung der eingebauten Komponenten nicht mehr gewährleistet ist und es rasch zu einer Überhitzung von Bauteilen kommen kann.



Da während der Montage die Kühlung der eingebauten Komponenten nicht mehr gewährleistet ist, empfiehlt BinTec Access Networks GmbH, das Gerät nicht länger als fünf Minuten ohne Lüftung zu betreiben. Beachten Sie deshalb vor der Montage:

- Lesen Sie die Einbauanleitung.
- Bereiten Sie alles Notwendige vor.



Die Lüftereinheit ist ein Verschleißteil. BinTec Access Networks GmbH empfiehlt notwendige Wartungsintervalle von 3 Betriebsjahren.



Achtung!

Elektrostatische Aufladung kann elektronische Bauteile schädigen. Um die Schädigung von Bauteilen weitgehend zu vermeiden, beachten Sie bitte folgende Vorsichtsmaßnahmen:

- Erden Sie sich, bevor Sie Bauteile auspacken, und bevor Sie Installationsarbeiten am Gerät durchführen.
- Berühren Sie Bauteile immer nur an den Rändern der Platinen, und fassen Sie nicht auf Leitungen oder Bauteile.

**Achtung!**

Fassen Sie beim Einbau oder Austausch der Lüfterkassette nicht in die Steckplätze. Es besteht Stromschlaggefahr!

- Fassen Sie nicht in die Steckplätze von **X8500**!

1.1 Entfernen der Lüfterkassette

Hier eine graphische Darstellung:

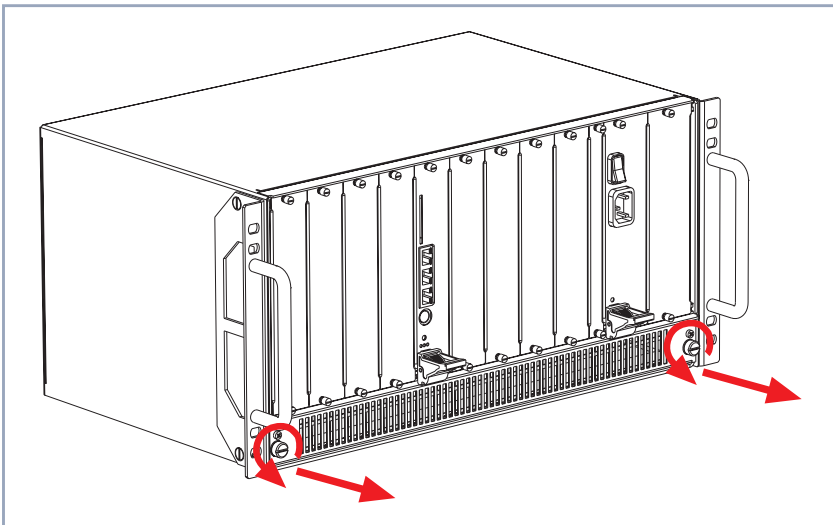


Bild 1-1: Lösen der Schrauben und Entfernen der Lüfterkassette

Gehen Sie folgendermaßen vor, um die Lüftereinheit in die **X8500**-Lüfterkassette einzubauen:

- Lösen Sie die beiden großen gerändelten Schrauben der Lüfterkassette, indem Sie die Schrauben gleichzeitig drücken und nach links drehen, bis sich die Schraube aus ihrer Position löst, siehe [Bild 1-1, Seite 8](#).
- Ziehen Sie die Lüfterkassette aus dem **X8500**-Chassis.

- Drehen Sie die Lüfterkassette um.
- Halten Sie eine neue Lüftereinheit bereit.

1.2 Installation der Lüftereinheit

Hier eine graphische Darstellung:

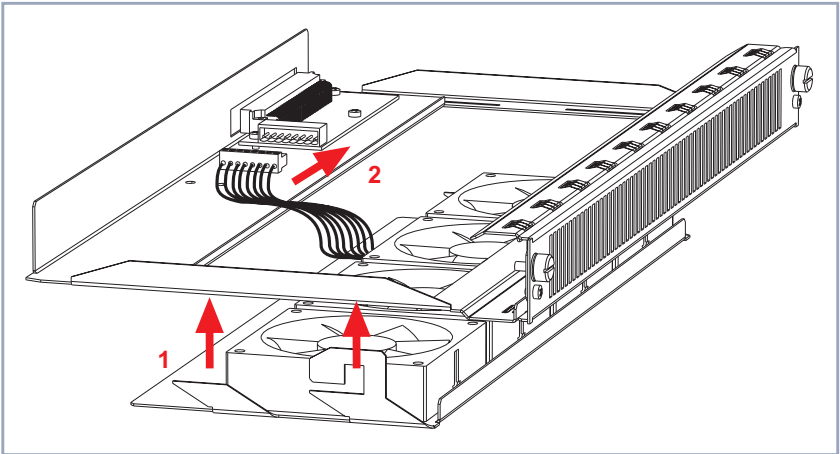


Bild 1-2: Installation der Lüftereinheit in die Lüfterkassette

- Installieren Sie die Lüftereinheit in die Lüfterkassette wie in [Bild 1-2, Seite 9](#), Pfeil Nr. 1.
- Verbinden Sie den Steckverbinder der Lüftereinheit mit der Lüfterkassette wie in [Bild 1-2, Seite 9](#), Pfeil Nr. 2.
- Drehen Sie die Lüfterkassette wieder um.

1.3 Wiedereinbau der Lüfterkassette

Hier eine graphische Darstellung:

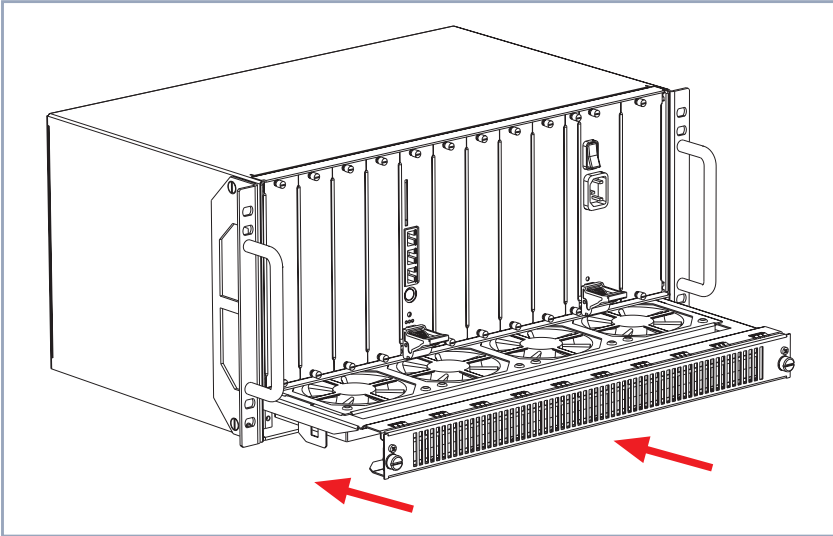


Bild 1-3: Installation der Lüfterkassette in den Lüftersteckplatz.

- Schieben Sie die Lüfterkassette in den Lüftersteckplatz, wie in [Bild 1-3](#), [Seite 10](#) dargestellt.
- Befestigen Sie die beiden Schrauben der Lüfterkassette am **X8500**-Gehäuse, die Sie zuvor gelöst haben (siehe [Bild 1-1](#), [Seite 8](#)), indem Sie die Schrauben gleichzeitig drücken und nach rechts drehen.



X8500

Einbauanleitung / Installation Guide

Fan Unit (X8A-FAN)



Purpose

This manual explains the installation of **X8500**. For up-to-the-minute information and instructions concerning the latest software release, you should always read our release notes, especially when carrying out a software update to a later release level. The latest release notes can always be found at www.bintec.net.

Liability

While every effort has been made to ensure the accuracy of all information in this manual, BinTec Access Networks GmbH cannot assume liability to any party for any loss or damage caused by errors or omissions or by statements of any kind in this document and is only liable within the scope of its terms of sale and delivery.

The information in this manual is subject to change without notice. Additional information, including changes and release notes for **X8500**, can be found at www.bintec.net.

As a multiprotocol router, **X8500** sets up WAN connections in accordance with the system configuration. To prevent unintentional charges accumulating, the operation of the product should be carefully monitored. BinTec Access Networks GmbH accepts no liability for loss of data, unintentional connection costs and damages resulting from unsupervised operation of the product.

Trademarks

BinTec and the BinTec logo are registered trademarks of BinTec Access Networks GmbH.

All other product names and trademarks mentioned are the property of the respective companies and manufacturers.

Copyright

All rights are reserved. No part of this publication may be reproduced or transmitted in any form or by any means – graphic, electronic, or mechanical – including photocopying, recording in any medium, taping, or storage in information retrieval systems, without the prior written permission of BinTec Ac-



cess Networks GmbH. Adaptation and especially translation of the document is inadmissible without the prior consent of BinTec Access Networks GmbH.

How to reach BinTec

BinTec Access Networks GmbH
Südwestpark 94
D-90449 Nürnberg
Germany

Telephone: +49 911 96 73 0

Fax: +49 911 688 07 25

Internet: www.bintec.net

BinTec France
6/8 Avenue de la Grande Lande
F-33174 Gradignan
France

Telephone: +33 5 57 35 63 00

Fax: +33 5 56 89 14 05

Internet: www.bintec.fr



1 Installation Guide

The fan unit consists of the fan insertion and the fan cassette. The fan insertion, located in the fan cassette, can easily be installed or replaced.

The fan insertion is hot swappable, meaning that you will be able to safely insert or remove the fan insertion while power is on. Still, during installation the cooling of the inserted components is not warranted and components may be quickly overheated. Therefore, a speedy installation is recommended.



Since during installation the cooling of the inserted components is not warranted, BinTec Access Networks GmbH recommend not to operate the device longer than five minutes without cooling. Note before installation:

- Read the installation instructions.
- Prepare the installation.



The fan insertion is a wear part. BinTec Access Networks GmbH recommends to observe the necessary maintenance intervals after 3 years of operation.



Caution!

Electrostatic charges can damage electronic components. Please observe the following precautions to avoid damaging components:

- Ground yourself before unpacking components and before carrying out installation work on the equipment.
- Only grip boards and switches at the edges and do not touch cables or components.

**Caution!**

Do not touch any parts inside the slot when installing or replacing the fan cassette. There is a risk of electric shock!

- ▶ Do not touch any parts inside the slots of **X8500**!

1.1 Removal of Fan Cassette

Following a diagram:

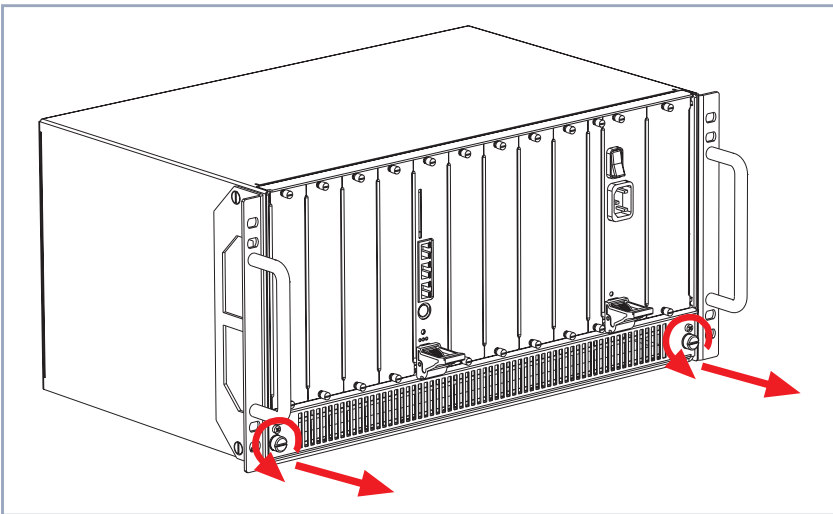


Figure 1-1: Loosening the screws and removing the fan cassette

To install the fan insertion into the **X8500** fan cassette, carry out the following steps:

- ▶ Loosen the two big knurled screws of the fan cassette by turning the screws to the left until they pop out of their position, see [figure 1-1, page 16](#).
- ▶ Remove the fan cassette from the **X8500** chassis.
- ▶ Turn the fan cassette upside down.

- Have the new fan insertion ready for installation.

1.2 Installation of Fan Insertion

Following a diagram:

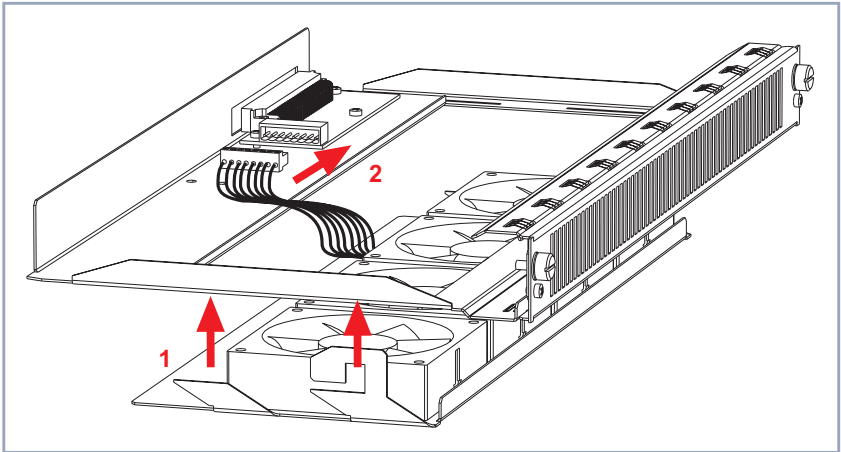


Figure 1-2: Inserting the fan insertion into the fan cassette

- Insert the fan insertion into the fan cassette as shown in [figure 1-2, page 17](#), arrow no. 1.
- Connect the fan insertion plug to the fan cassette as shown in [figure 1-2, page 17](#), arrow no. 2.
- Turn the fan cassette upside down again.

1.3 Reinstallation of Fan Cassette

Following a diagram:

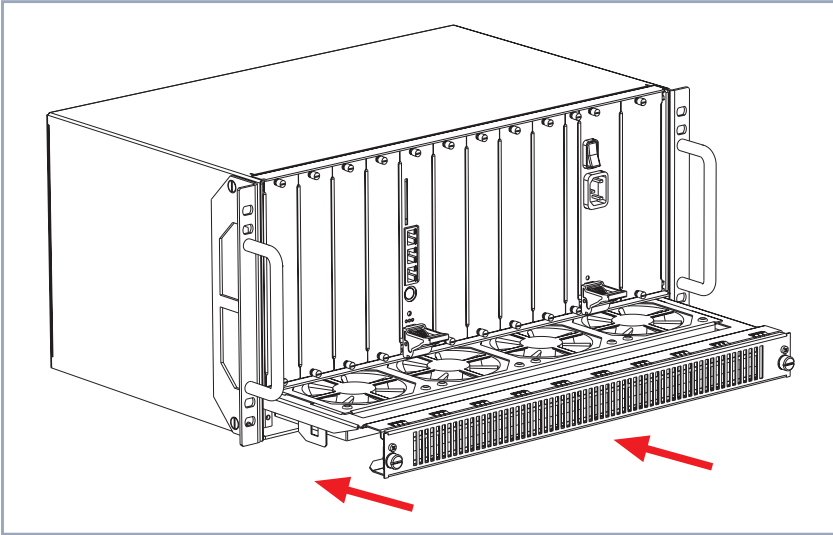


Figure 1-3: Inserting the fan cassette into the fan slot

- Insert the fan cassette into the fan slot as shown in [figure 1-3, page 18](#).
- Using the two screws you unfastened on the fan cassette (see [figure 1-1, page 16](#)), fasten the fan cassette to the **X8500** case by pressing and turning the screws to the right.