



X8500

Einbauanleitung

X85-RACK

Installation Guide



X85-RACK

Copyright © 2001 BinTec Communications AG, all rights reserved

Version 1.0

Document #75119R

Juli 2001



Ziel und Zweck

Dieses Handbuch beschreibt die Installation und Erstkonfiguration von **X8500**. Für neueste Informationen und Hinweise zum aktuellen Software Release sollten Sie in jedem Fall zusätzlich unsere Release Notes lesen – insbesondere, wenn Sie ein Software Update zu einem höheren Release-Stand durchführen. Die aktuellsten Release Notes sind immer zu finden unter www.bintec.de.

Haftung

Der Inhalt dieses Handbuchs wurde mit größter Sorgfalt erarbeitet. Die Angaben in Ihrem Handbuch gelten jedoch nicht als Zusicherung von Eigenschaften Ihres Produkts. BinTec Communications AG haftet nur im Umfang Ihrer Verkaufs- und Lieferbedingungen und übernimmt keine Gewähr für technische Ungenauigkeiten und/oder Auslassungen.

Die Informationen in diesem Handbuch können ohne Ankündigung geändert werden. Zusätzliche Informationen, sowie Änderungen und Release Notes für **X8500** finden Sie unter www.bintec.de.

Als Multiprotokoll-Router baut **X8500** in Abhängigkeit von der Systemkonfiguration WAN-Verbindungen auf. Um ungewollte Gebühren zu vermeiden, sollten Sie das Produkt unbedingt überwachen. BinTec Communications AG übernimmt keine Verantwortung für Datenverlust, ungewollte Verbindungskosten und Schäden, die durch den unbeaufsichtigten Betrieb des Produkts entstanden sind.

Marken

BinTec und das BinTec-Logo sind eingetragene Warenzeichen der BinTec Communications AG.

Erwähnte Firmen- und Produktnamen sind in der Regel Warenzeichen der entsprechenden Firmen bzw. Hersteller.

Copyright

Alle Rechte sind vorbehalten. Kein Teil dieses Handbuchs darf ohne schriftliche Genehmigung der Firma BinTec Communications AG in irgendeiner Form reproduziert oder weiterverwertet werden. Auch eine Bearbeitung, insbesondere



eine Übersetzung, der Dokumentation ist ohne Genehmigung der Firma BinTec Communications AG nicht gestattet.

Wie Sie BinTec erreichen

BinTec Communications AG
Südwestpark 94
D-90449 Nürnberg
Germany

Telephone: +49 911 96 73 0

Fax: +49 911 688 07 25

Internet: www.bintec.de

BinTec Communications France
6/8 Avenue de la Grande Lande
F-33174 Gradignan
France

Telephone: +33 5 57 35 63 00

Fax: +33 5 56 89 14 05

Internet: www.bintec.fr





1	Einbauanleitung	7
1.1	Ausbau	8
1	Installation Guide	13
1.1	Removal	14

1 Einbauanleitung

Gehen Sie folgendermaßen vor, um **X8500** in einen 19-Zoll-Schrank zu installieren:

- Heben Sie das Gerät in die erforderliche Höhe. Benutzen Sie hierbei eine Hebehilfe oder heben Sie die Einheit mindestens zu zweit.
- Schieben Sie die Einheit in Ihren 19-Zoll-Schrank und verschrauben Sie die Einheit mit den Längsprofilen des Schrankes, wie in [Bild 1-1, Seite 7](#) dargestellt (Diese Schrauben sind nicht im Lieferumfang von **X8500** enthalten, sondern sind Bestandteil des Schranklieferumfangs).

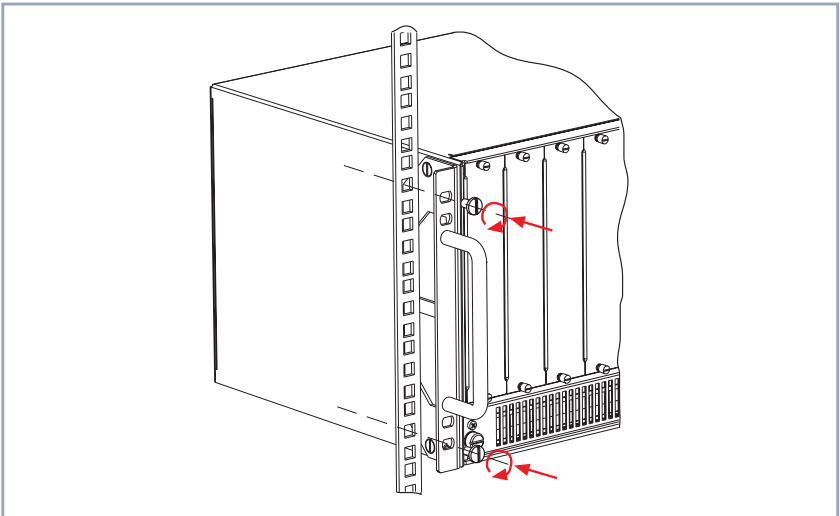


Bild 1-1: **X8500** im 19-Zoll-Schrank befestigen

So sollte **X8500** in einen 19-Zoll-Schrank fertig montiert aussehen:

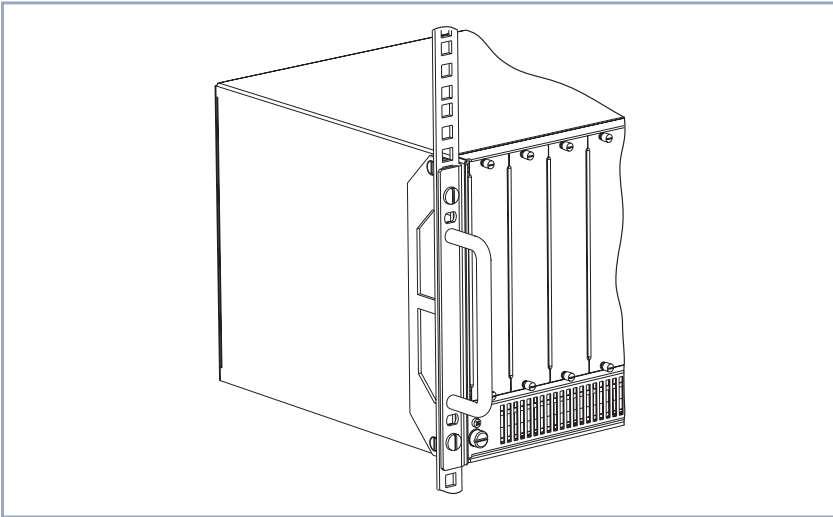


Bild 1-2: **X8500** fertig im 19-Zoll-Schrank befestigt

1.1 Ausbau

- Zum Ausbau von **X8500** führen Sie die zuvor beschriebenen Installations-schritte in umgekehrter Reihenfolge durch.

Weitere Informationen finden Sie im **X8500 Hardware Installation Guide**.



X8500

Installation Guide

X85-RACK



Purpose

This manual explains the installation of **X8500**. For up-to-the-minute information and instructions concerning the latest software release, you should always read our release notes, especially when carrying out a software update to a later release level. The latest release notes can always be found at www.bintec.net.

Liability

While every effort has been made to ensure the accuracy of all information in this manual, BinTec Communications AG cannot assume liability to any party for any loss or damage caused by errors or omissions or by statements of any kind in this document and is only liable within the scope of its terms of sale and delivery.

The information in this manual is subject to change without notice. Additional information, including changes and release notes for **X8500**, can be found at www.bintec.net.

As a multiprotocol router, **X8500** sets up WAN connections in accordance with the system configuration. To prevent unintentional charges accumulating, the operation of the product should be carefully monitored. BinTec Communications AG accepts no liability for loss of data, unintentional connection costs and damages resulting from unsupervised operation of the product.

Trademarks

BinTec and the BinTec logo are registered trademarks of BinTec Communications AG.

All other product names and trademarks mentioned are the property of the respective companies and manufacturers.

Copyright

All rights are reserved. No part of this publication may be reproduced or transmitted in any form or by any means – graphic, electronic, or mechanical – including photocopying, recording in any medium, taping, or storage in information retrieval systems, without the prior written permission of BinTec



Communications AG. Adaptation and especially translation of the document is inadmissible without the prior consent of BinTec Communications AG.

How to reach BinTec

BinTec Communications AG
Südwestpark 94
D-90449 Nürnberg
Germany

Telephone: +49 911 96 73 0

Fax: +49 911 688 07 25

Internet: www.bintec.net

BinTec Communications France
6/8 Avenue de la Grande Lande
F-33174 Gradignan
France

Telephone: +33 5 57 35 63 00

Fax: +33 5 56 89 14 05

Internet: www.bintec.fr



1 Installation Guide

To mount **X8500** into a 19-inch rack or cabinet, proceed as follows:

- Using a mechanical lift or a minimum of two installers, raise the unit to the proper height for installation.
- Insert the unit into the cabinet or rack and screw it to the longitudinal sections of the cabinet or rack as shown in [figure 1-1, page 13](#) (these screws are not supplied with **X8500**, but are included with the cabinet).

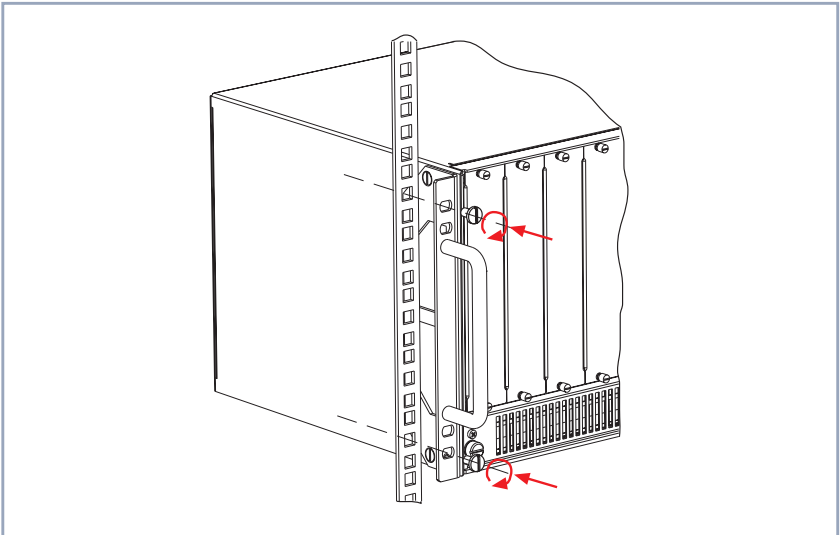


Figure 1-1: Fixing **X8500** into the 19-inch rack

This is what **X8500** should look like on completion of installation to the 19-inch rack or cabinet:

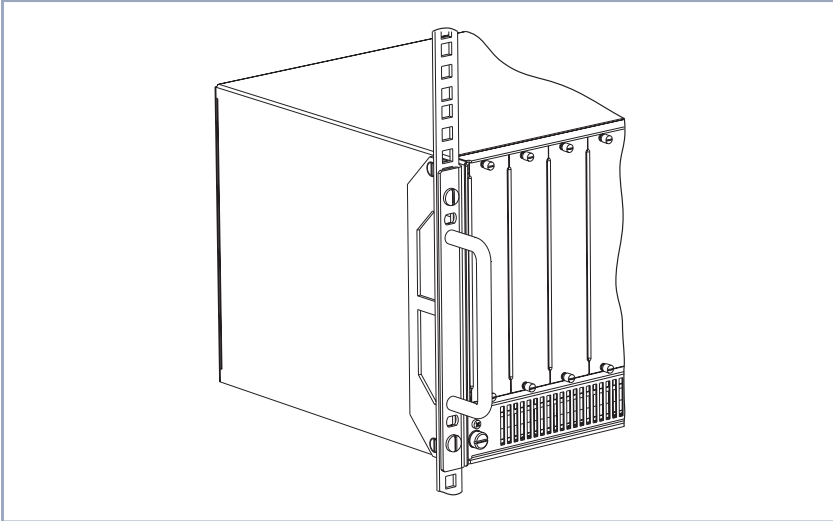


Figure 1-2: **X8500** fixed into the 19-inch rack

1.1 Removal

- To remove X8500 from the 19-inch cabinet, carry out the steps described above in the reverse order.

For further information see the **X8500 Hardware Installation Guide**.