



X8500

Einbauanleitung

Netzteil (X8A-PS)

Installation Guide


Power Supply Unit (X8A-PS)

Copyright © 2001 BinTec Communications AG, all rights reserved

Version 1.0

Document #75113R

Juli 2001



Ziel und Zweck

Dieses Handbuch beschreibt die Installation und Erstkonfiguration von **X8500**. Für neueste Informationen und Hinweise zum aktuellen Software Release sollten Sie in jedem Fall zusätzlich unsere Release Notes lesen – insbesondere, wenn Sie ein Software Update zu einem höheren Release-Stand durchführen. Die aktuellsten Release Notes sind immer zu finden unter www.bintec.de.

Haftung

Der Inhalt dieses Handbuchs wurde mit größter Sorgfalt erarbeitet. Die Angaben in Ihrem Handbuch gelten jedoch nicht als Zusicherung von Eigenschaften Ihres Produkts. BinTec Communications AG haftet nur im Umfang Ihrer Verkaufs- und Lieferbedingungen und übernimmt keine Gewähr für technische Ungenauigkeiten und/oder Auslassungen.

Die Informationen in diesem Handbuch können ohne Ankündigung geändert werden. Zusätzliche Informationen, sowie Änderungen und Release Notes für **X8500** finden Sie unter www.bintec.de.

Als Multiprotokoll-Router baut **X8500** in Abhängigkeit von der Systemkonfiguration WAN-Verbindungen auf. Um ungewollte Gebühren zu vermeiden, sollten Sie das Produkt unbedingt überwachen. BinTec Communications AG übernimmt keine Verantwortung für Datenverlust, ungewollte Verbindungskosten und Schäden, die durch den unbeaufsichtigten Betrieb des Produkts entstanden sind.

Marken

BinTec und das BinTec-Logo sind eingetragene Warenzeichen der BinTec Communications AG.

Erwähnte Firmen- und Produktnamen sind in der Regel Warenzeichen der entsprechenden Firmen bzw. Hersteller.

Copyright

Alle Rechte sind vorbehalten. Kein Teil dieses Handbuchs darf ohne schriftliche Genehmigung der Firma BinTec Communications AG in irgendeiner Form reproduziert oder weiterverwertet werden. Auch eine Bearbeitung, insbesondere



eine Übersetzung, der Dokumentation ist ohne Genehmigung der Firma BinTec Communications AG nicht gestattet.

Wie Sie BinTec erreichen

BinTec Communications AG
Südwestpark 94
D-90449 Nürnberg
Germany

Telephone: +49 911 96 73 0

Fax: +49 911 688 07 25

Internet: www.bintec.de

BinTec Communications France
6/8 Avenue de la Grande Lande
F-33174 Gradignan
France

Telephone: +33 5 57 35 63 00

Fax: +33 5 56 89 14 05

Internet: www.bintec.fr





1	Einbauanleitung	7
1.1	Installation	7
1.2	Ausbau	11
1.3	Austausch	12
1.4	Ein Redundanzsystem herstellen	13
1	Installation Guide	19
1.1	Installation	19
1.2	Removal	23
1.3	Replacement	24
1.4	Creating a Redundant System	25

1 Einbauanleitung

Das Netzteil X8A-PS ist auf die gleiche Weise zu installieren oder auszutauschen wie alle Erweiterungskarten von **X8500**.



Die Stromversorgung von **X8500** ist nur mit gesteckter Systemkarte (X8A-SYS) und gestecktem Netzteil (X8A-PS) gegeben.

1.1 Installation



Gefahr! Stromschlag!

Das Netzteil X8A-PS steht nach der Verbindung mit der Netzstromversorgung unter Strom. Es besteht Lebensgefahr durch Stromschlag.

- Verbinden Sie das Netzteil X8A-PS erst nach dem Einbau in die **X8500** mit der Netzstromversorgung.

Gehen Sie folgendermaßen vor, um das Netzteil (X8A-PS) zu installieren:

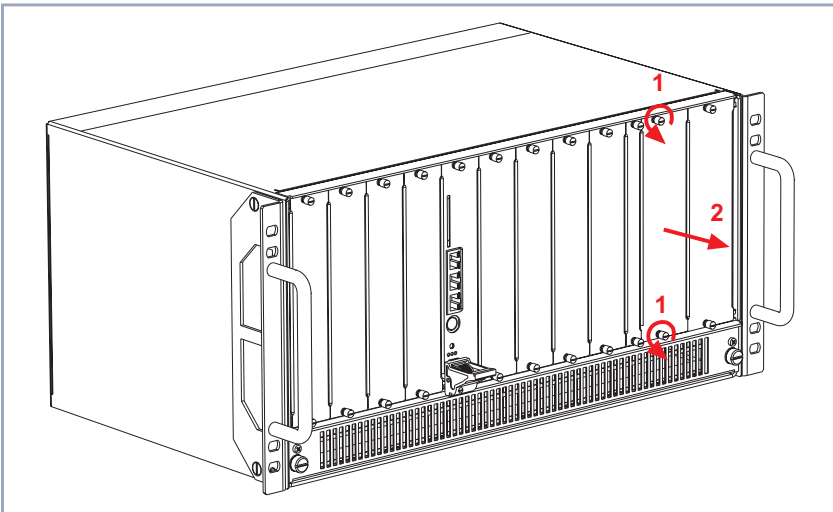


Bild 1-1: Entfernen der Netzgeräte-Blindabdeckung.

- Lösen Sie die Schrauben von der Netzgeräte-Blindabdeckung, siehe [Bild 1-1, Seite 8](#).
- Entfernen Sie die Blindabdeckung.

Das neue Netzteil einstecken:

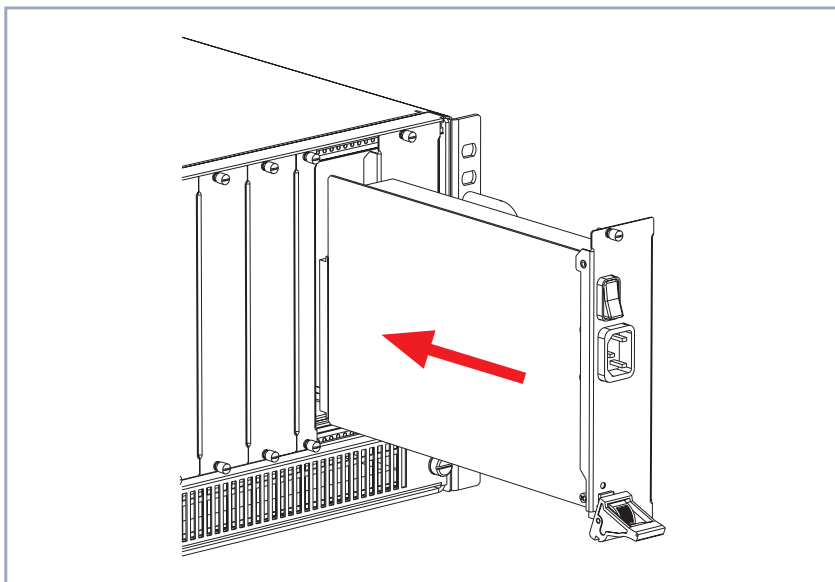


Bild 1-2: X8A-PS installieren



Achtung!

Drücken Sie das Netzteil nicht gewaltsam in den Netzteilsteckplatz. Gewaltames Drücken kann das Netzteil oder den Stecker beschädigen.

- Drücken Sie das Netzteil nicht gewaltsam in den Netzteilsteckplatz
- Stecken Sie das einzubauende Netzteil in den dafür vorgesehenen Steckplatz des Gehäuses (siehe [Bild 1-2, Seite 9](#)), bis es in den Steckverbinder des Steckplatzes eingerastet ist.
Kartenführungen ermöglichen ein sicheres Stecken des Netzteils.

Das Netzteil am Gehäuse befestigen:

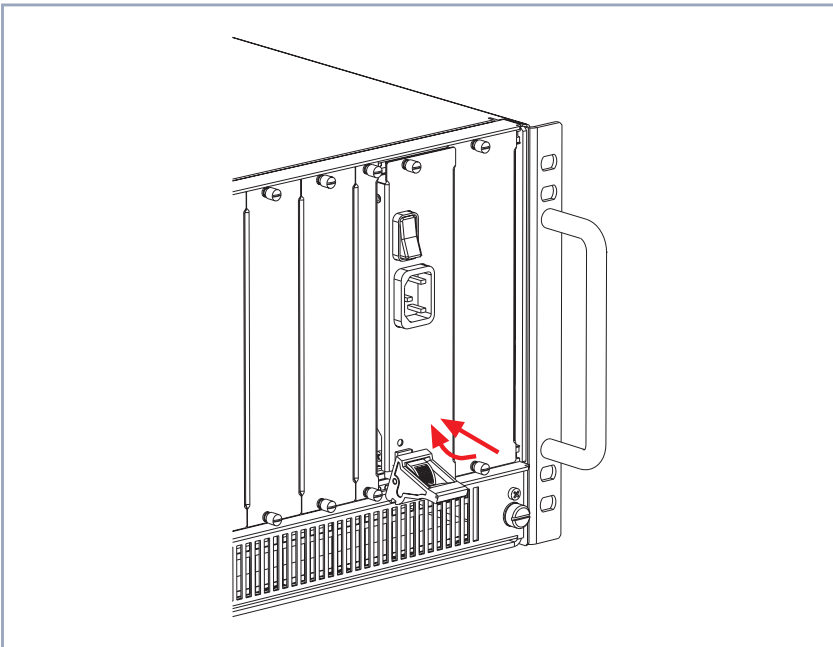


Bild 1-3: X8A-PS befestigen

- Nachdem das Netzteil eingerastet ist, heben Sie den Ein-/Aushebegriff, bis das Netzteil am Gehäuse befestigt ist (siehe [Bild 1-3, Seite 10](#)). Sobald das Netzteil korrekt gesteckt ist, schnappt der Schalter des Ein-/Aushebegriffes hoch.
- Verschrauben Sie das Netzteil mit dem Gehäuse von **X8500**.

Informationen zum Anschluß von X8A-PS finden Sie im **X8500 Hardware Installation Guide**.

1.2 Ausbau

Gehen Sie folgendermaßen vor, um das Netzteil (X8A-PS) auszubauen:

- Schalten Sie **X8500** aus und ziehen Sie zur vollständigen Netztrennung von **X8500** den Netzstecker.
- Lösen Sie die Schrauben von der Netzgeräte-Frontplatte, siehe [Bild 1-4](#), [Seite 11](#), Pfeile Nr. 1.

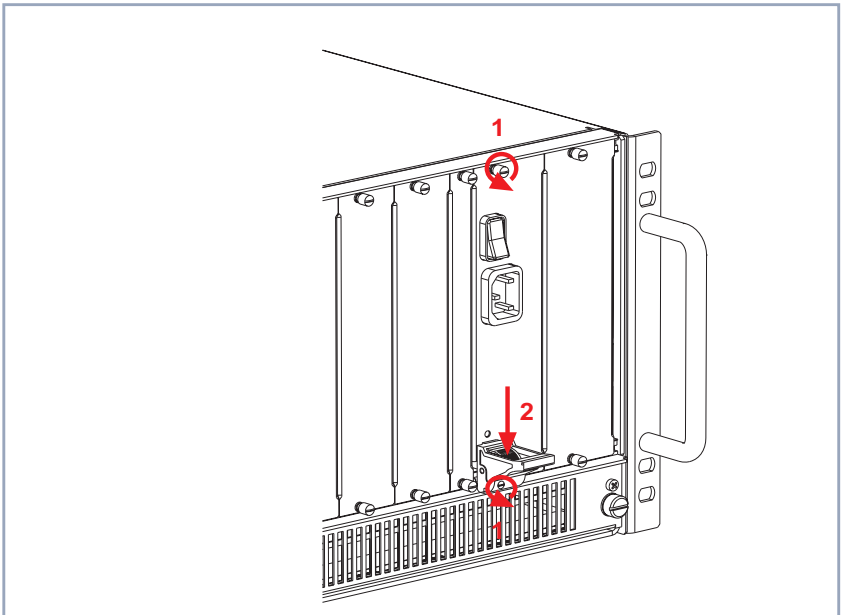


Bild 1-4: Entfernen des Netzteils

- Drücken Sie den Schalter des Ein-/Aushebegriffes nach unten, um die Verbindung zwischen Erweiterungskarte und Gehäusefront zu lösen (siehe [Bild 1-4](#), [Seite 11](#), Pfeil Nr. 2).

Fahren Sie fort:

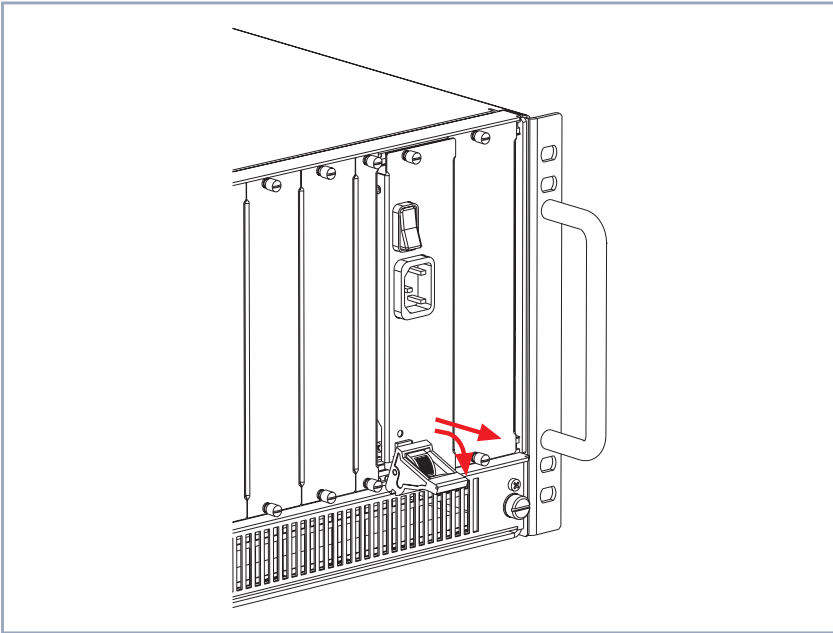


Bild 1-5: X8A-PS herausziehen

- Drücken Sie den Ein-/Aushebegriff (siehe [Bild 1-5, Seite 12](#)) weiter nach unten, bis das Netzteil aus dem Gehäuse herausgedrückt wird.
- Ziehen Sie das Netzteil aus dem Steckplatz.
Das Netzteil ist ausgebaut.

1.3 Austausch

Gehen Sie folgendermaßen vor, um das Netzteil auszutauschen:

- Schalten Sie **X8500** aus und ziehen Sie zur vollständigen Netztrennung von **X8500** den Netzstecker.

- Lösen Sie die Schrauben der Netzgeräte-Frontplatte, siehe [Bild 1-4, Seite 11](#), Pfeile Nr. 1.
- Drücken Sie den Schalter des Ein-/Aushebegriffes nach unten, um die Verbindung zwischen Erweiterungskarte und Gehäusefront zu lösen (siehe [Bild 1-4, Seite 11](#), Pfeil Nr. 2).
- Drücken Sie den Ein-/Aushebegriff (siehe [Bild 1-5, Seite 12](#)) weiter nach unten, bis das Netzteil aus dem Gehäuse herausgedrückt wird.
- Ziehen Sie das Netzteil aus dem Steckplatz.

**Achtung!**

Drücken Sie das Netzteil nicht gewaltsam in den Netzteilsteckplatz. Gewaltames Drücken kann das Netzteil oder den Stecker beschädigen.

- Drücken Sie das Netzteil nicht gewaltsam in den Netzteilsteckplatz
- Stecken Sie das einzubauende Netzteil in den dafür vorgesehenen Steckplatz des Gehäuses (siehe [Bild 1-2, Seite 9](#)), bis es in den Steckverbinder des Steckplatzes eingerastet ist.
Kartenführungen ermöglichen ein sicheres Stecken des Netzteils.
- Nachdem das Netzteil eingerastet ist, heben Sie den Ein-/Aushebegriff, bis das Netzteil am Gehäuse befestigt ist (siehe [Bild 1-3, Seite 10](#)).
Sobald das Netzteil korrekt gesteckt ist, löst sich der Schalter des Ein-/Aushebegriffes, indem er sich hochgedrückt.
- Verschrauben Sie das Netzteil mit dem Gehäuse von **X8500**.

Hinweise zum Anschluß und detaillierte technische Daten zum **X8500**-Netzteil finden Sie im **X8500 Hardware Installation Guide**.

1.4 Ein Redundanzsystem herstellen

Wenn **X8500** mit zwei X8A-PS-Netzteilen betrieben wird, kann ein redundantes Stromversorgungssystem hergestellt werden. Im **X8500 Hardware Installation**

Guide finden Sie Informationen darüber, wie Sie durch die Verwendung von zwei X8A-PS-Netzteilen ein redundantes **X8500**-Stromversorgungssystem herstellen können.



X8500

Installation Guide

Power Supply Unit (X8A-PS)



Purpose

This manual explains the installation of **X8500**. For up-to-the-minute information and instructions concerning the latest software release, you should always read our release notes, especially when carrying out a software update to a later release level. The latest release notes can always be found at www.bintec.net.

Liability

While every effort has been made to ensure the accuracy of all information in this manual, BinTec Communications AG cannot assume liability to any party for any loss or damage caused by errors or omissions or by statements of any kind in this document and is only liable within the scope of its terms of sale and delivery.

The information in this manual is subject to change without notice. Additional information, including changes and release notes for **X8500**, can be found at www.bintec.net.

As a multiprotocol router, **X8500** sets up WAN connections in accordance with the system configuration. To prevent unintentional charges accumulating, the operation of the product should be carefully monitored. BinTec Communications AG accepts no liability for loss of data, unintentional connection costs and damages resulting from unsupervised operation of the product.


Trademarks

BinTec and the BinTec logo are registered trademarks of BinTec Communications AG.

All other product names and trademarks mentioned are the property of the respective companies and manufacturers.

Copyright

All rights are reserved. No part of this publication may be reproduced or transmitted in any form or by any means – graphic, electronic, or mechanical – including photocopying, recording in any medium, taping, or storage in information retrieval systems, without the prior written permission of BinTec



Communications AG. Adaptation and especially translation of the document is inadmissible without the prior consent of BinTec Communications AG.

How to reach

BinTec

BinTec Communications AG
Südwestpark 94
D-90449 Nürnberg
Germany

Telephone: +49 911 96 73 0

Fax: +49 911 688 07 25

Internet: www.bintec.net

BinTec Communications France
6/8 Avenue de la Grande Lande
F-33174 Gradignan
France

Telephone: +33 5 57 35 63 00

Fax: +33 5 56 89 14 05

Internet: www.bintec.fr



1 Installation Guide

The power supply unit X8A-PS can be installed and/or replaced like any of the **X8500** expansion cards.



X8500 will only be current-carrying, if the system card (X8A-SYS) and the power supply unit (X8A-PS) are installed.

1.1 Installation



Danger! Electric shock!

The power supply unit X8A-PS is current-carrying after connection to the mains supply. There is a risk of electric shock.

- ▶ Connect the power supply unit X8A-PS with the mains supply only after installing it into **X8500**.

This is how to install the power supply unit (X8A-PS):

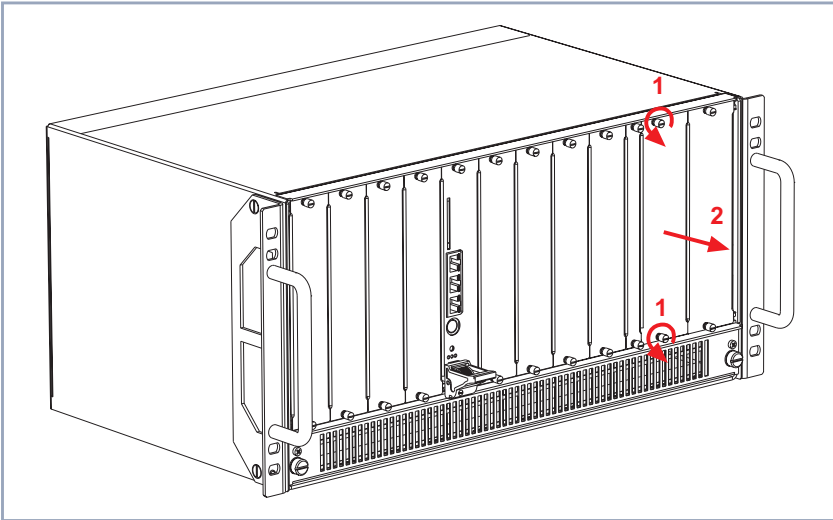


Figure 1-1: Removing the power supply unit dummy front-panel

- Loosen the screws of the power supply dummy front-panel as shown in [figure 1-1, page 20](#).
- Remove dummy front-panel.

Inserting the new power supply unit:

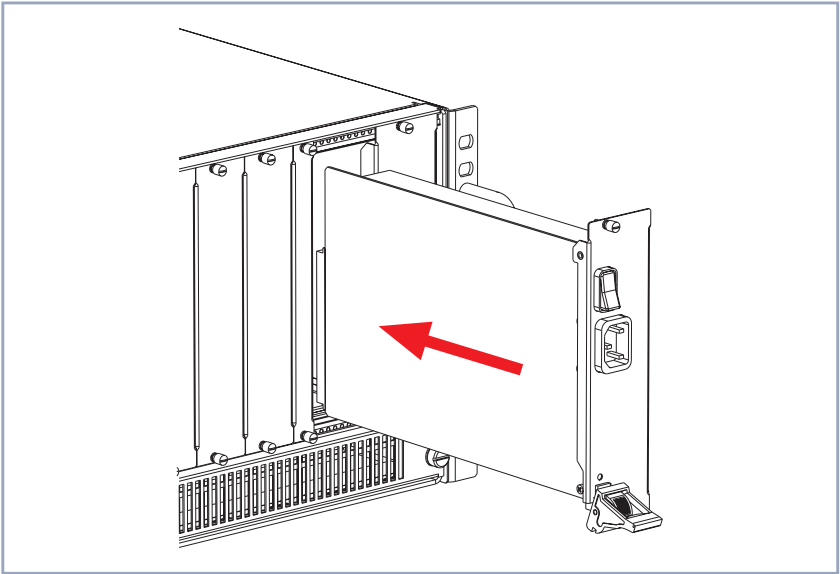


Figure 1-2: Inserting new X8A-PS



Caution!

Forcing the power supply unit into the power supply slot can damage the card or slot connector.

- Do not force the power supply unit into the power supply slot.
- Insert the new power supply unit into the power supply slot (see [figure 1-2, page 21](#)) until it reaches the slot connector. Card guides ensure that the power supply unit is reliably inserted.

Fixing the power supply unit to the case front:

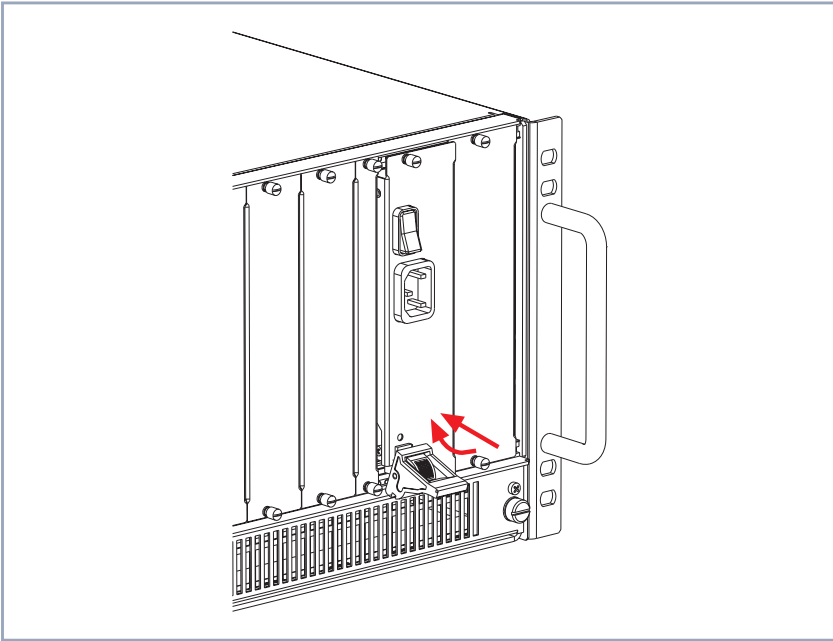


Figure 1-3: Fixing X8A-PS

- Once the power supply unit reaches the connector, fix the injector/ejector handle to the cross section of the case front as shown in [figure 1-3, page 22](#).
If the injector/ejector handle switch pops up, the power supply unit is plugged in correctly.
- Tighten the screws of the power supply front-panel.

Information on how to connect X8A-PS can be found in the **X8500 Hardware Installation Guide**.

1.2 Removal

This is how to remove the power supply unit:

- Power down **X8500** and remove the mains plug to disconnect **X8500** completely from the power supply.
- Loosen the screws of the power supply front-panel as shown in [figure 1-4, page 23](#), arrows no. 1.

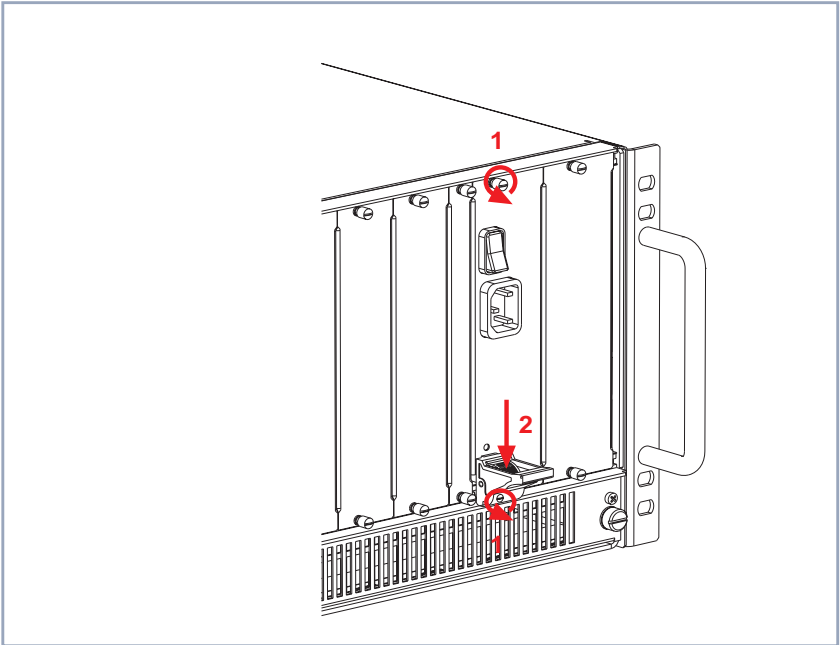


Figure 1-4: Removing the power supply unit

- Press the switch on the injector/ejector handle down in order to release the connection linked to the cross section of the case front, see [figure 1-4, page 23](#), arrow no. 2.

Proceed as follows:

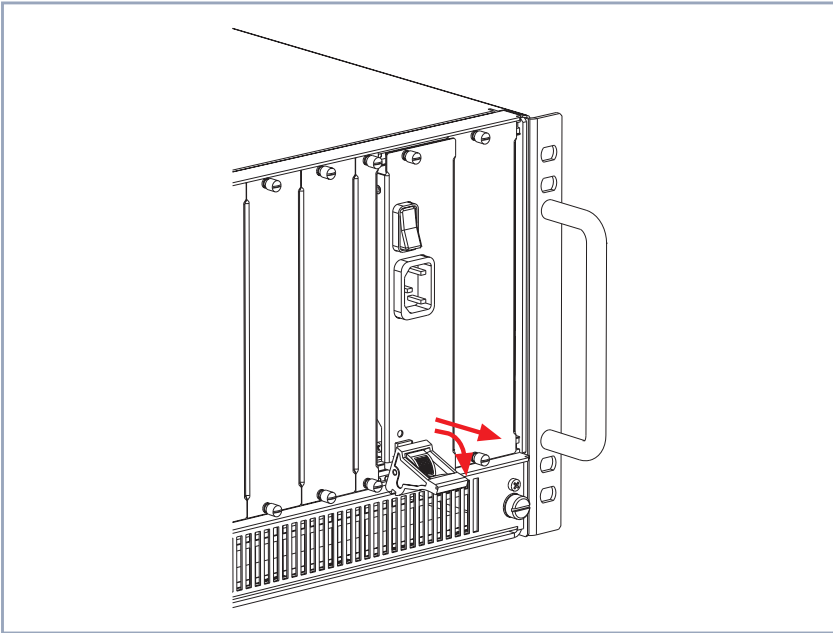


Figure 1-5: Replacing X8A-PS

- Push the injector/ejector handle (see [figure 1-5, page 24](#)) further down until the power supply unit comes out of its position.
- Draw the power supply unit out of the slot.
The power supply unit is removed.

1.3 Replacement

Proceed as follows to replace the power supply unit:

- Power down **X8500** and remove the mains plug to disconnect **X8500** completely from the power supply.

- Loosen the screws of the power supply front-panel as shown in [figure 1-4, page 23](#), arrows no. 1.
- Press the switch on the injector/ejector handle down in order to release the connection linked to the cross section of the case front, see [figure 1-4, page 23](#), arrow no. 2.
- Push the injector/ejector handle (see [figure 1-5, page 24](#)) further down until the power supply unit comes out of its position.
- Draw the power supply unit out of the slot.

**Caution!**

Forcing the power supply unit into the power supply slot can damage the card or slot connector.

- Do not force the power supply unit into the power supply slot.
- Insert the new power supply unit into the power supply slot (see [figure 1-2, page 21](#)) until it reaches the slot connector. Card guides ensure that the power supply unit is reliably inserted.
- Once the power supply unit reaches the connector, fix the injector/ejector handle to the cross section of the case front as shown in [figure 1-3, page 22](#).
If the injector/ejector handle switch pops up, the power supply unit is plugged in correctly.
- Tighten the screws of the power supply front-panel section.

For connecting and a more detailed technical specification of the **X8500** power supply unit, see the **X8500 Hardware Installation Guide**.

1.4 Creating a Redundant System

When **X8500** runs with two power supply units, you can create a redundant power supply system. Information on how to create a redundant power supply

system when **X8500** runs with two power supply units can be found in the **X8500 Hardware Installation Guide**.