

bintec Workshop
Konfiguration von Wireless LAN mit WEP

Ziel und Zweck Dieses Dokument ist Teil des Benutzerhandbuchs zur Installation und Konfiguration von bintec-Gateways ab Software-Release 7.1.4. Für neueste Informationen und Hinweise zum aktuellen Software-Release sollten Sie in jedem Fall zusätzlich unsere **Release Notes** lesen – insbesondere, wenn Sie ein Software-Update zu einem höheren Release-Stand durchführen. Die aktuellsten **Release Notes** sind zu finden unter www.funkwerk-ec.com.

Haftung Der Inhalt dieses Handbuchs wurde mit größter Sorgfalt erarbeitet. Die Angaben in diesem Handbuch gelten jedoch nicht als Zusicherung von Eigenschaften Ihres Produkts. Funkwerk Enterprise Communications GmbH haftet nur im Umfang ihrer Verkaufs- und Lieferbedingungen und übernimmt keine Gewähr für technische Ungenauigkeiten und/oder Auslassungen.

Die Informationen in diesem Handbuch können ohne Ankündigung geändert werden. Zusätzliche Informationen sowie **Release Notes** für bintec-Gateways finden Sie unter www.funkwerk-ec.com.

Als Multiprotokollgateways bauen bintec-Gateways in Abhängigkeit von der Systemkonfiguration WAN-Verbindungen auf. Um ungewollte Gebühren zu vermeiden, sollten Sie das Produkt unbedingt überwachen. Funkwerk Enterprise Communications GmbH übernimmt keine Verantwortung für Datenverlust, ungewollte Verbindungskosten und Schäden, die durch den unbeaufsichtigten Betrieb des Produkts entstanden sind.

Marken bintec und das bintec-Logo sind eingetragene Warenzeichen der Funkwerk Enterprise Communications GmbH.

Erwähnte Firmen- und Produktnamen sind in der Regel Warenzeichen der entsprechenden Firmen bzw. Hersteller.

Copyright Alle Rechte sind vorbehalten. Kein Teil dieses Handbuchs darf ohne schriftliche Genehmigung der Firma Funkwerk Enterprise Communications GmbH in irgendeiner Form reproduziert oder weiterverwertet werden. Auch eine Bearbeitung, insbesondere eine Übersetzung der Dokumentation, ist ohne Genehmigung der Firma Funkwerk Enterprise Communications GmbH nicht gestattet.

Richtlinien und Normen bintec-Gateways entsprechen folgenden Richtlinien und Normen:

R&TTE-Richtlinie 1999/5/EG

CE-Zeichen für alle EU-Länder

Weitere Informationen finden Sie in den Konformitätserklärungen unter www.funkwerk-ec.com.

**Wie Sie Funkwerk Enterprise
Communications GmbH
erreichen**

Funkwerk Enterprise Communications GmbH
Südwestpark 94
D-90449 Nürnberg
Deutschland

Telefon: +49 180 300 9191 0
Fax: +49 180 300 9193 0
Internet: www.funkwerk-ec.com

bintec France
6/8 Avenue de la Grande Lande
F-33174 Gradignan
Frankreich

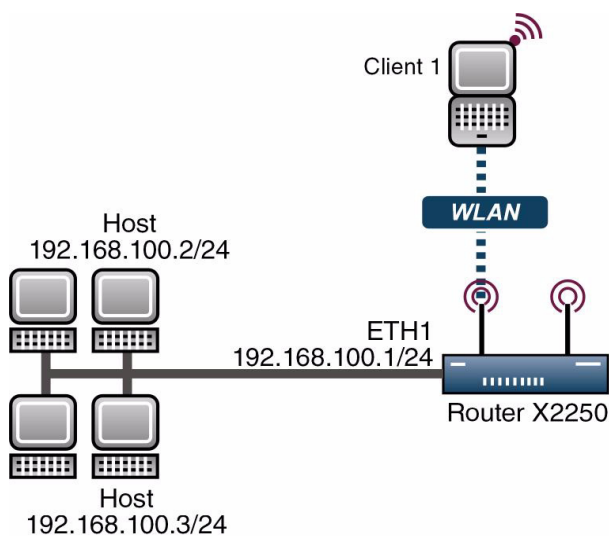
Telefon: +33 5 57 35 63 00
Fax: +33 5 56 89 14 05
Internet: www.bintec.fr

1	Einleitung	3
1.1	Voraussetzungen	3
2	Konfiguration	5
2.1	Einstellungen im Menü Wireless LAN	5
2.1.1	Einstellungen im Menü Wireless Interfaces	6
2.1.2	Bridging aktivieren	8
2.2	MAC Filter konfigurieren	8
2.2.1	WLAN Adapter unter Windows XP konfigurieren	9
3	Ergebnis	13
3.1	Test	13
3.2	Konfigurationsschritte im Überblick	14

1 Einleitung

Im Folgenden wird die Wireless LAN Konfiguration als Access Point beschrieben.

Zur Verschlüsselung wird WEP verwendet. Im LAN verteilt ein DHCP Server IP-Adressen aus dem Netz 192.168.100.0/24 für Clients aus dem LAN und WLAN. Zudem konfigurieren Sie MAC Filter, um den Zugriff auf das Netzwerk zu steuern.



1.1 Voraussetzungen

Folgende Voraussetzungen für die Konfiguration müssen erfüllt sein:

- Ein Bootimage ab Version 7.1.16.
- Ihr LAN wird über die erste Ethernet-Schnittstelle (ETH 1) Ihres Routers angeschlossen.
- Windows XP als Betriebssystem.

- Eine Wireless LAN Karte z.B. artem Client Card.

2 Konfiguration

Um Wireless LAN zu konfigurieren, muss folgendes Menü konfiguriert werden:

HAUPTMENÜ → WIRELESS LAN

2.1 Einstellungen im Menü Wireless LAN

■ Gehen Sie zu **WIRELESS LAN**

X2250 Setup Tool	BinTec Access Networks GmbH
[WLAN-2-0]: Configure WLAN Interface	x2250
Operation Mode	Access Point
Location	Germany
Channel	AUTO
Wireless Interfaces >	
WDS Link Configuration >	
Advanced >	
SAVE	CANCEL
Use <Space> to select	

Folgende Felder sind relevant:

Feld	Bedeutung
Operation Mode	Hier schalten Sie den Access Point ein.
Location	Dies ist das Land, in dem Sie das Gerät einsetzen.
Channel	Bestimmen Sie hier den Funkkanal.
Wireless Interface	Konfigurieren Sie hier die WLAN Verbindungen.

Tabelle 2-1: Relevante Felder in **WIRELESS LAN**

Gehen Sie folgendermaßen vor, um das Menü zu konfigurieren:

- Stellen Sie den **OPERATION MODE** auf *Access Point*.
- **LOCATION** lassen Sie auf *Germany*.
- Bei **CHANNEL** wählen Sie *AUTO* aus.
- Bestätigen Sie Ihre Einstellungen mit **SAVE**.

2.1.1 Einstellungen im Menü Wireless Interfaces

Um eine Wireless LAN Verbindung einzurichten, gehen Sie in folgendes Untermenü:

WIRELESS LAN → **WIRELESS INTERFACES**

Damit Sie eine Wireless LAN Verbindung konfigurieren können, müssen Sie entweder mit **ADD** eine neue hinzufügen, oder den Standardeintrag bearbeiten.

X2250 Setup Tool	Bintec Access Networks GmbH
[WLAN-2-0] [WIRELESS] [EDIT]: Wireless Interface <Secure>	x2250
AdminStatus	enable
Network Name	Secure
Name is visible	no
Max. Clients	16
Security Mode	WEP 104/128
Default Key	Key 1
Key 1	"Secure-Bintec"
Key 2	
Key 3	
Key 4	
MAC Filter >	
IP and Bridging >	
SAVE	CANCEL

Folgende Felder sind relevant:

Feld	Bedeutung
AdminStatus	Aktivieren Sie hier die WLAN Verbindung.
Network Name	Hier geben Sie den Netzwerknamen ein (SSID).
Name is visible	Bestimmen Sie, ob der Netzwerkname sichtbar ist.
Security Mode	Wählen Sie die Verschlüsselung aus.
Default Key	Wählen Sie den Standard Key zur Verschlüsselung.
Key 1	Tragen Sie hier das Netzwerk Passwort ein.
IP and Bridging	Hier konfigurieren Sie das Routing oder Bridging.

Tabelle 2-2: Relevante Felder in **WIRELESS LAN** → **WIRELESS INTERFACES**

Gehen Sie folgendermaßen vor, um den Eintrag zu konfigurieren:

- Stellen Sie den **ADMINSTATUS** auf *enable*.
- Unter **NETWORK NAME** tragen Sie z.B. *Secure* ein.
- Bei **NAME IS VISIBLE** stellen Sie den Punkt auf *no*.
- Den **SECURITY MODE** stellen Sie auf *WEP 104/128*.
- Den **DEFAULT KEY** lassen Sie auf *Key 1*.
- Im **KEY 1** geben Sie z.B. "*Secure-Bintec*" ein.
- Bestätigen Sie Ihre Einstellungen mit **SAVE**.



Hinweis

Um die Sicherheit zu erhöhen, verstecken Sie die SSID mit dem Menüpunkt **NAME IS VISIBLE no** und verwenden Sie beim Schlüssel Sonderzeichen, Zahlen sowie Groß- und Kleinbuchstaben.

2.1.2 Bridging aktivieren

Sobald der Client eine Funkverbindung zum Router hergestellt hat, bekommt er eine IP-Adresse aus dem Netzwerk 192.168.100.0/24. Aus diesem Grund müssen Sie zusätzlich Bridging in allen beteiligten Interfacen konfigurieren.

- Gehen Sie zu **WIRELESS LAN → WIRELESS INTERFACES → ADD → IP AND BRIDGING**
- Schalten Sie **WORKING MODE** auf *Bridging*.
- Gehen Sie in das Menü **ETHERNET UNIT 1**.
- Schalten Sie **BRIDGING** auf *enabled*.

2.2 MAC Filter konfigurieren

Um die Sicherheit noch weiter zu erhöhen, erlauben Sie mit MAC Filtern ausschliesslich den Zugriff von Ihrem Client auf das Netzwerk.

- Gehen Sie zu **WIRELESS LAN → WIRELESS INTERFACES → ADD → MAC FILTER**

```

X2250 Setup Tool                               Bintec Access Networks GmbH
[WLAN-2-0] [WIRELESS] [EDIT] [MAC FILTER]: Settings           x2250

      AdminStatus          enable
      Accept Address       004096A456B7   ADD
      ACCEPT                REJECT
-----
      00:40:96:a4:56:b7

Press 'a' to move selected Reject Address to Accept List.

SAVE          MOVE          EXIT          REFRESH
Enter string, max length = 12 chars

```

Folgende Felder sind relevant:

Feld	Bedeutung
AdminStatus	Aktivieren Sie hier die MAC Filter.
Accept Address	Tragen Sie hier die MAC-Adresse des Clients ein.
ADD	Mit ADD fügen Sie MAC-Adressen hinzu.

Tabelle 2-3: Relevante Felder in **WIRELESS LAN → WIRELESS INTERFACES → ADD → MAC FILTER**

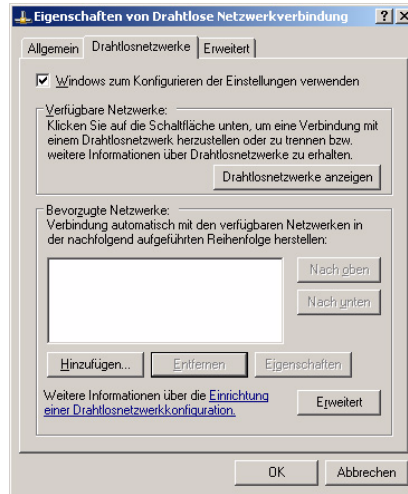
Gehen Sie folgendermaßen vor, um den Eintrag zu konfigurieren:

- Stellen Sie den **ADMINSTATUS** auf *enable*.
- Bei **ACCEPT ADDRESS** tragen Sie z.B *004096A456B7* ein.
- Bestätigen Sie die Eingabe mit **ADD**.
- Bestätigen Sie Ihre Einstellungen mit **SAVE**.

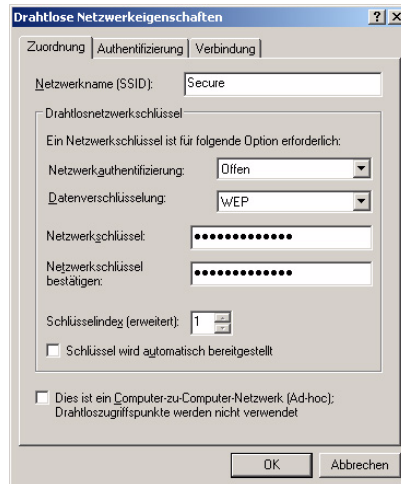
2.2.1 WLAN Adapter unter Windows XP konfigurieren

Windows XP hat nach der Installation der Treiber für Ihre WLAN Karte eine neue Verbindung in der Netzwerkumgebung eingerichtet. Um die Wireless LAN Verbindung zu konfigurieren, gehen Sie bitte folgendermaßen vor:

- Klicken Sie mit der rechten Maustaste auf **START → EINSTELLUNGEN → NETZWERKVERBINDUNGEN → DRAHTLOSE NETZWERKVERBINDUNG**.
- Wählen Sie anschliessend die Eigenschaften aus.
- Gehen Sie auf die **REGISTERKARTE Drahtlosnetzwerke**.



■ Klicken Sie auf **Hinzufügen**.



Folgende Felder sind relevant:

Feld	Bedeutung
Netzwerkname	Dies ist die SSID vom Bintec Router.
Netzwerkauthentifizierung	Hier wählen Sie die Authentifizierung aus.
Datenverschlüsselung	Wählen Sie hier die Verschlüsselung aus.
Netzwerkschlüssel	Geben Sie hier den Netzwerkschlüssel an.
Netzwerkschlüssel bestätigen	Geben Sie hier den Netzwerkschlüssel erneut an.

Tabelle 2-4: Relevante Felder in **START** → **EINSTELLUNGEN** → **NETZWERKVERBINDUNGEN** → **DRAHTLOSE NETZWERKVERBINDUNG**

Gehen Sie folgendermaßen vor, um den Eintrag zu konfigurieren:

- Bei **NETZWERKNAME** geben Sie z.B. *Secure* ein.
- Unter **NETZWERKAUTHENTIFIZIERUNG** wählen Sie *Offen*.
- Bei **DATENVERSCHLÜSSELUNG** konfigurieren Sie *WEP*.
- Unter **NETZWERKSCHLÜSSEL** und **NETZWERKSCHLÜSSEL BESTÄTIGEN** geben Sie z.B. *Secure-Bintec* an.
- Nehmen Sie den Haken aus **SCHLÜSSEL WIRD AUTOMATISCH BEREITGESTELLT** raus.
- Verlassen Sie die Menüs jeweils mit **OK**.

3 Ergebnis

Sie haben für Ihren Wireless LAN Client eine WLAN Verbindung konfiguriert und als Verschlüsselung WEP verwendet. Zudem haben Sie die Konfiguration unter Windows XP für die WLAN Karte vorgenommen.

3.1 Test

Nach einem erfolgreichen Verbindungsaufbau zum WLAN Router, sollten auf dem Router an der SNMP Shell in der Tabelle **WLANSTATIONTABLE** alle erfolgreich verbundenen Clients zu sehen sein.

Um die IP Verbindung zum Netzwerk zu testen, öffnen Sie die Eingabeaufforderung und nutzen Sie den PING um einen Rechner zu erreichen.

Z.B: ping 192.168.100.2

Sie sollten dann ein ähnliches Ergebnis bekommen:

```
Ping wird ausgeführt für 192.168.100.2 mit 32 Bytes Daten:
Antwort von 192.168.100.2: Bytes=32 Zeit=1ms TTL=64
Antwort von 192.168.100.2: Bytes=32 Zeit=1ms TTL=64
Antwort von 192.168.100.2: Bytes=32 Zeit=1ms TTL=64
Antwort von 192.168.100.2: Bytes=32 Zeit=1ms TTL=64

Ping-Statistik für 192.168.100.2:
    Pakete: Gesendet = 4, Empfangen = 4, Verloren = 0 (0% Verlust),
    Ca. Zeitangaben in Millisek.:
        Minimum = 1ms, Maximum = 1ms, Mittelwert = 1ms
```

3.2 Konfigurationsschritte im Überblick

Feld	Menü	Wert
Operation Mode	WIRELESS LAN	<i>Access Point</i>
Location	WIRELESS LAN	<i>Germany</i>
Channel	WIRELESS LAN	<i>AUTO</i>
AdminStatus	WIRELESS LAN → WIRELESS INTERFACES → ADD	<i>enabled</i>
Network Name	WIRELESS LAN → WIRELESS INTERFACES → ADD	<i>z.B. Secure</i>
Name is visible	WIRELESS LAN → WIRELESS INTERFACES → ADD	<i>no</i>
Security Mode	WIRELESS LAN → WIRELESS INTERFACES → ADD	<i>WEP 104/128</i>
Default Key	WIRELESS LAN → WIRELESS INTERFACES → ADD	<i>Key 1</i>
Key 1	WIRELESS LAN → WIRELESS INTERFACES → ADD	<i>z.B. "Secure-Bintec"</i>
Working Mode	WIRELESS LAN → WIRELESS INTERFACES → IP AND BRIDGING	<i>Bridging</i>
Bridging	ETHERNET UNIT 1	<i>enabled</i>
AdminStatus	WIRELESS LAN → WIRELESS INTERFACES → ADD → MAC FILTER	<i>enable</i>
Accept Address	WIRELESS LAN → WIRELESS INTERFACES → ADD → MAC FILTER	<i>z.B. 004096A456B7</i>