

bintec Workshop
Konfigurationsmanagement

Ziel und Zweck Dieses Dokument ist Teil des Benutzerhandbuchs zur Installation und Konfiguration von bintec-Gateways ab Software-Release 7.1.4. Für neueste Informationen und Hinweise zum aktuellen Software-Release sollten Sie in jedem Fall zusätzlich unsere **Release Notes** lesen – insbesondere, wenn Sie ein Software-Update zu einem höheren Release-Stand durchführen. Die aktuellsten **Release Notes** sind zu finden unter www.funkwerk-ec.com.

Haftung Der Inhalt dieses Handbuchs wurde mit größter Sorgfalt erarbeitet. Die Angaben in diesem Handbuch gelten jedoch nicht als Zusicherung von Eigenschaften Ihres Produkts. Funkwerk Enterprise Communications GmbH haftet nur im Umfang ihrer Verkaufs- und Lieferbedingungen und übernimmt keine Gewähr für technische Ungenauigkeiten und/oder Auslassungen.

Die Informationen in diesem Handbuch können ohne Ankündigung geändert werden. Zusätzliche Informationen sowie **Release Notes** für bintec-Gateways finden Sie unter www.funkwerk-ec.com.

Als Multiprotokollgateways bauen bintec-Gateways in Abhängigkeit von der Systemkonfiguration WAN-Verbindungen auf. Um ungewollte Gebühren zu vermeiden, sollten Sie das Produkt unbedingt überwachen. Funkwerk Enterprise Communications GmbH übernimmt keine Verantwortung für Datenverlust, ungewollte Verbindungskosten und Schäden, die durch den unbeaufsichtigten Betrieb des Produkts entstanden sind.

Marken bintec und das bintec-Logo sind eingetragene Warenzeichen der Funkwerk Enterprise Communications GmbH.

Erwähnte Firmen- und Produktnamen sind in der Regel Warenzeichen der entsprechenden Firmen bzw. Hersteller.

Copyright Alle Rechte sind vorbehalten. Kein Teil dieses Handbuchs darf ohne schriftliche Genehmigung der Firma Funkwerk Enterprise Communications GmbH in irgendeiner Form reproduziert oder weiterverwertet werden. Auch eine Bearbeitung, insbesondere eine Übersetzung der Dokumentation, ist ohne Genehmigung der Firma Funkwerk Enterprise Communications GmbH nicht gestattet.

Richtlinien und Normen bintec-Gateways entsprechen folgenden Richtlinien und Normen:

R&TTE-Richtlinie 1999/5/EG

CE-Zeichen für alle EU-Länder

Weitere Informationen finden Sie in den Konformitätserklärungen unter www.funkwerk-ec.com.

**Wie Sie Funkwerk Enterprise
Communications GmbH
erreichen**

Funkwerk Enterprise Communications GmbH
Südwestpark 94
D-90449 Nürnberg
Deutschland

Telefon: +49 180 300 9191 0
Fax: +49 180 300 9193 0
Internet: www.funkwerk-ec.com

bintec France
6/8 Avenue de la Grande Lande
F-33174 Gradignan
Frankreich

Telefon: +33 5 57 35 63 00
Fax: +33 5 56 89 14 05
Internet: www.bintec.fr

1	Einleitung	3
1.1	Szenario	3
1.2	Voraussetzungen	3
2	Konfiguration	5
2.1	Konfigurationen im Flash ROM sichern, laden und löschen	5
2.1.1	Das Setup Tool	5
2.1.2	Die SNMP Shell	7
2.2	Konfigurationen im Flash ROM kopieren und umbenennen	8
2.2.1	Das Setup Tool	8
2.2.2	Die SNMP Shell	9
2.3	Konfigurationen mit einem TFTP Server sichern und laden	11
2.3.1	Das Setup Tool	11
2.3.2	Die SNMP Shell	13
2.4	Weitere Shell Operationen	15
2.4.1	Konfigurationsübersicht	15
2.4.2	Flash ROM Speicher sortieren	15
2.4.3	Sichern per Xmodem	16
3	Konfigurationsschritte im Überblick	17

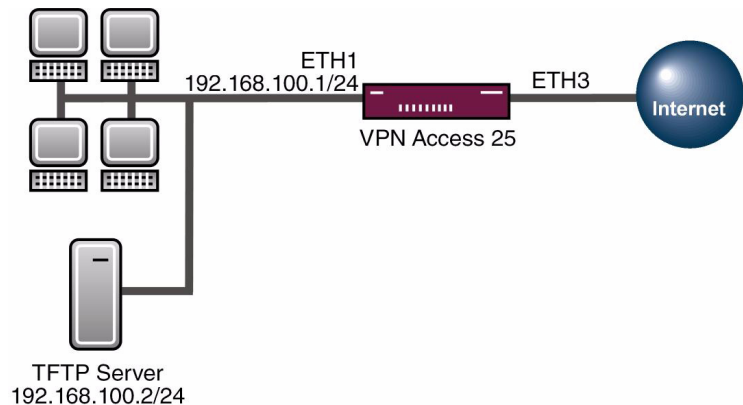
1 Einleitung

Im Folgenden werden unterschiedliche Möglichkeiten vorgestellt, wie Sie Konfigurationen im bintec Router handhaben.

Erläutert wird das Speichern, Laden, Kopieren, Umbenennen und Löschen von Konfigurationen im Flash ROM Speicher. Ebenso wird der TFTP Server vorgestellt und die Möglichkeiten, wie Sie Konfigurationen an ihn übertragen und wieder in den Router zurückspielen.

Zur Konfiguration wird hierbei das Setup-Tool und parallel die Shell verwendet.

1.1 Szenario



1.2 Voraussetzungen

Folgende Voraussetzungen für die Konfiguration müssen erfüllt sein:

- Grundkonfiguration des Routers. Empfohlen wird die Grundkonfiguration mit dem Wizard.

- Ein Bootimage ab Version 7.1.1.
- Bei der Sicherung der Konfiguration auf einen Rechner, wird ein TFTP Server benötigt z.B. die **DIME Tools**.

2 Konfiguration

Das Konfigurationsmanagement befindet sich im Menü:

CONFIGURATION MANAGEMENT

oder, wenn Sie an der Shell arbeiten, in der Tabelle:

BIBOADMCONFIGTABLE

2.1 Konfigurationen im Flash ROM sichern, laden und löschen

2.1.1 Das Setup Tool

■ Gehen Sie zu **HAUPTMENÜ** → **CONFIGURATION MANAGEMENT**.

VPN Access 25 Setup Tool	BinTec Access Networks GmbH
[CONFIG]: Configuration Management	Zentrale
Operation	save (MEMORY -> FLASH)
Name in Flash	boot
Type of last operation	save (MEMORY -> FLASH)
State of last operation	done
START OPERATION	EXIT

Folgende Felder sind relevant:

Feld	Bedeutung
Operation	Hier wählen Sie die Aktion aus, die Sie durchführen möchten. In den Klammern befindet sich die Hilfe für Ort und Ziel der Konfiguration.
Name in Flash	Geben Sie der Konfiguration einen Namen, wie Sie im Flash ROM Speicher hinterlegt wird.
START OPERATION	Starten Sie Ihre Aktion über dieses Feld.

Tabelle 2-1: Relevante Felder in **HAUPTMENÜ → CONFIGURATION MANAGEMENT**

Sie möchten Ihre aktuelle Konfiguration im RAM in den Flash ROM Speicher unter dem Namen Firewall speichern.

Gehen Sie folgendermaßen vor, um eine Konfiguration zu sichern:

- Die **OPERATION** stellen Sie auf *save (MEMORY -> FLASH)*.
- Unter **NAME IN FLASH** tragen Sie den Namen z.B. *Firewall* ein.
- Starten Sie die Aktion mit dem Menüpunkt **START OPERATION**.

Sie möchten Ihre Konfiguration aus dem Flash ROM Speicher mit dem Namen Firewall in den Arbeitsspeicher laden.

Gehen Sie folgendermaßen vor, um eine Konfiguration zu laden:

- Die **OPERATION** stellen Sie auf *load (FLASH -> MEMORY)*.
- Unter **NAME IN FLASH** wählen Sie den Namen z.B. *Firewall* aus.
- Starten Sie die Aktion mit dem Menüpunkt **START OPERATION**.

Sie möchten Ihre Konfiguration aus dem Flash ROM Speicher mit dem Namen Firewall löschen.

Gehen Sie folgendermaßen vor, um eine Konfiguration zu löschen:

- Die **OPERATION** stellen Sie auf *delete (FLASH)*.
- Unter **NAME IN FLASH** wählen Sie den Namen z.B. *Firewall* aus.
- Starten Sie die Aktion mit dem Menüpunkt **START OPERATION**.



Hinweis

Bedenken Sie bitte, dass die Konfiguration nach dem Laden in den Speicher sofort aktiv ist. Einstellungen in der Firewall könnten Sie z.B. aussperren!

2.1.2 Die SNMP Shell

Alles, was Sie im Setup Tool konfigurieren, können Sie ebenfalls in den Tabellen erstellen. Ebenso auch das Sichern oder das Laden von Konfigurationen.

Rufen Sie die Tabelle für das Konfigurationsmanagement mit folgendem Befehl an der Shell auf: `biboAdmConfigTable`.

inx	Cmd(*rw)	Object(rw)	Path(rw)	PathNew(rw)
	Host(rw)	State(ro)	File(rw)	Timeout(rw)
00	save	.0.0	"boot"	
0.0.0.0		done		0

Folgende Felder sind relevant:

Feld	Bedeutung
Cmd	Hier wählen Sie die Aktion aus, die Sie durchführen möchten.
Path	Geben Sie der Konfiguration einen Namen, wie Sie im Flash ROM Speicher hinterlegt wird.

Tabelle 2-2: Relevante Felder in **BIBOADMCONFIGTABLE**

Sie möchten Ihre aktuelle Konfiguration im RAM in den Flash ROM Speicher unter dem Namen *Firewall* speichern.

Geben Sie an der Shell folgenden Befehl an, um eine Konfiguration zu sichern:

```
Cmd=save Path=Firewall
```

Sie möchten Ihre Konfiguration aus dem Flash ROM Speicher mit dem Namen *Firewall* in den Arbeitsspeicher laden.

Geben Sie an der Shell folgenden Befehl an, um eine Konfiguration zu laden:

```
Cmd=load Path=Firewall
```

Sie möchten Ihre Konfiguration aus dem Flash ROM Speicher mit dem Namen *Firewall* löschen.

Geben Sie an der Shell folgenden Befehl an, um eine Konfiguration zu löschen:

```
Cmd=delete Path=Firewall
```

2.2 Konfigurationen im Flash ROM kopieren und umbenennen

2.2.1 Das Setup Tool

■ Gehen Sie zu **HAUPTMENÜ** → **CONFIGURATION MANAGEMENT**

VPN Access 25 Setup Tool	BinTec Access Networks GmbH
[CONFIG]: Configuration Management	Zentrale
Operation	move (FLASH -> FLASH)
Name in Flash	boot
New Name in Flash	Firewall
Type of last operation	save (MEMORY -> FLASH)
State of last operation	done
START OPERATION	EXIT

Folgende Felder sind relevant:

Feld	Bedeutung
Operation	Hier wählen Sie die Aktion aus, die Sie durchführen möchten. In den Klammern befindet sich die Hilfe für Ort und Ziel der Konfiguration.

Feld	Bedeutung
Name in Flash	Wählen Sie die Konfiguration aus, die Sie bearbeiten möchten.
New Name in Flash	Geben Sie einen neuen Namen für die Konfiguration an.
START OPERATION	Starten Sie Ihre Aktion über dieses Feld.

Tabelle 2-3: Relevante Felder in **HAUPTMENÜ → CONFIGURATION MANAGEMENT**

Sie möchten Ihre Konfiguration im Flash ROM Speicher von *boot* in *Firewall* umbenennen.

Gehen Sie folgendermaßen vor, um eine Konfiguration umzubenennen:

- Die **OPERATION** stellen Sie auf *move* (*FLASH -> FLASH*).
- Unter **NAME IN FLASH** wählen Sie den Namen z.B. *boot* aus.
- Unter **NEW NAME IN FLASH** tragen Sie den neuen Namen z.B. *Firewall* ein.
- Starten Sie die Aktion mit dem Menüpunkt **START OPERATION**.

Sie möchten Ihre Konfiguration im Flash ROM Speicher von *boot* in *Firewall* kopieren.

Gehen Sie folgendermaßen vor, um eine Konfiguration zu kopieren:

- Die **OPERATION** stellen Sie auf *copy* (*FLASH -> FLASH*).
- Unter **NAME IN FLASH** wählen Sie den Namen z.B. *boot* aus.
- Unter **NEW NAME IN FLASH** tragen Sie den neuen Namen z.B. *Firewall* ein.
- Starten Sie die Aktion mit dem Menüpunkt **START OPERATION**.

2.2.2 Die SNMP Shell

Wenn Sie eine Konfiguration über die Shell kopieren oder umbenennen möchten, gehen Sie folgendermaßen vor:

- Rufen Sie die Tabelle für das Konfigurationsmanagement mit folgendem Befehl an der Shell auf: `biboAdmConfigTable`.

inx	Cmd (*rw)	Object (rw)	Path (rw)	PathNew (rw)
	Host (rw)	State (ro)	File (rw)	Timeout (rw)
00	save	.0.0	"boot"	
0.0.0.0		done		0

Folgende Felder sind relevant:

Feld	Bedeutung
Cmd	Hier wählen Sie die Aktion aus, die Sie durchführen möchten.
Path	Hier geben Sie den Namen der bestehenden Konfiguration an.
PathNew	Geben Sie der Konfiguration einen neuen Namen, wie Sie im Flash ROM Speicher hinterlegt wird.

Tabelle 2-4: Relevante Felder in **BIBOADMCONFIGTABLE**

Sie möchten Ihre Konfiguration im Flash ROM Speicher von *boot* in *Firewall* umbenennen.

Geben Sie an der Shell folgenden Befehl an, um eine Konfiguration umzubenennen:

```
Cmd=move Path=boot PathNew=Firewall
```

Sie möchten Ihre Konfiguration im Flash ROM Speicher von *boot* in *Firewall* kopieren.

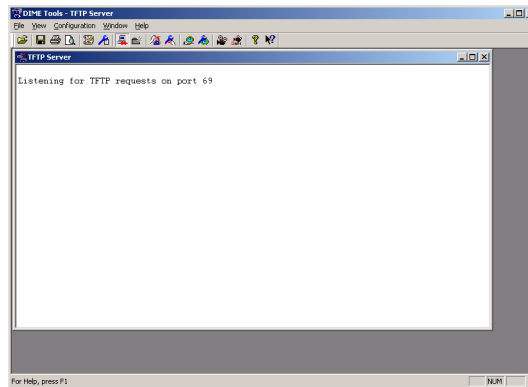
Geben Sie an der Shell folgenden Befehl an, um eine Konfiguration zu kopieren:

```
Cmd=copy Path=boot PathNew=Firewall
```

2.3 Konfigurationen mit einem TFTP Server sichern und laden

Damit Sie Konfigurationen von einem Bintec Router an einen Rechner übertragen können, müssen Sie einen TFTP Server in Ihrem Netz laufen haben.

Wenn Sie die **DIME Tools** starten, die sich in der **Brickware** befinden, steht Ihnen ein TFTP Server zur Verfügung.



Vergewissern Sie sich, dass der TFTP Daemon gestartet ist. Um den TFTP Server zu starten drücken Sie in den **DIME Tools** die Tastenkombination:

STRG + T

In den **DIME Tools**, unter dem Menüpunkt **CONFIGURATION**, können Sie dem TFTP Server einen Pfad zuweisen, welchen er nutzt, um die Konfigurationen zu speichern oder bereitzustellen.

2.3.1 Das Setup Tool

- Gehen Sie zu **HAUPTMENÜ** → **CONFIGURATION MANAGEMENT**.

VPN Access 25 Setup Tool [CONFIG]: Configuration Management	BinTec Access Networks GmbH Zentrale
Operation	put (FLASH -> TFTP)
TFTP Server IP Address	192.168.100.2
TFTP File Name	Firewall.cf
Name in Flash	boot
Type of last operation	save (MEMORY -> FLASH)
State of last operation	done
START OPERATION	EXIT

Folgende Felder sind relevant:

Feld	Bedeutung
Operation	Hier wählen Sie die Aktion aus, die Sie durchführen möchten. In den Klammern befindet sich die Hilfe für Ort und Ziel der Konfiguration.
TFTP Server IP Address	Geben Sie hier die IP-Adresse von Ihrem TFTP Server an.
TFTP File Name	Geben Sie der Konfiguration einen Dateinamen.
Name in Flash	Wählen Sie die Konfiguration aus, die Sie sichern oder laden möchten.
START OPERATION	Starten Sie Ihre Aktion über dieses Feld.

Tabelle 2-5: Relevante Felder in **HAUPTMENÜ → CONFIGURATION MANAGEMENT**

Sie möchten Ihre Konfiguration im Flash ROM Speicher mit dem Namen *boot* auf einen TFTP Server unter dem Namen *Firewall.cf* sichern.

Gehen Sie folgendermaßen vor, um eine Konfiguration an einen TFTP Server zu übertragen:

- Die **OPERATION** stellen Sie auf *put (FLASH -> TFTP)*.
- Bei **TFTP SERVER IP ADDRESS** geben Sie z.B. *192.168.100.2* an.
- Unter **TFTP FILE NAME** tragen Sie den Dateinamen z.B. *Firewall.cf* ein.
- Unter **NAME IN FLASH** wählen Sie den Namen z.B. *boot* aus.
- Starten Sie die Aktion mit dem Menüpunkt **START OPERATION**.

Sie möchten Ihre Konfiguration mit dem Namen *Firewall.cf* von einem TFTP Server laden und ins Flash ROM unter dem Namen *boot* speichern.

Gehen Sie folgendermaßen vor, um eine Konfiguration von einem TFTP Server zu importieren:

- Die **OPERATION** stellen Sie auf *get (TFTP -> FLASH)*.
- Bei **TFTP SERVER IP ADDRESS** geben Sie z.B. *192.168.100.2* an.
- Unter **TFTP FILE NAME** tragen Sie den Dateinamen z.B. *Firewall.cf* ein.
- Unter **NAME IN FLASH** geben Sie den Namen z.B. *boot* an.
- Starten Sie die Aktion mit dem Menüpunkt **START OPERATION**.



Hinweis

Die Konfigurationsdatei, die Sie per TFTP an den Rechner übertragen haben, ist eine normale ASCII Datei. Diese lässt sich ohne Probleme mit einem Texteditor z.B. Notepad öffnen und bearbeiten.

2.3.2 Die SNMP Shell

Wenn Sie eine Konfiguration über die Shell an oder von einem TFTP Server übertragen möchten, gehen Sie folgendermaßen vor:

- Rufen Sie die Tabelle für das Konfigurationsmanagement mit folgendem Befehl an der Shell auf: `biboAdmConfigTable`.

inx	Cmd(*rw)	Object(rw)	Path(rw)	PathNew(rw)
	Host(rw)	State(ro)	File(rw)	Timeout(rw)
00	save	.0.0	"boot"	
0.0.0.0		done		0

Folgende Felder sind relevant:

Feld	Bedeutung
Cmd	Hier wählen Sie die Aktion aus, die Sie durchführen möchten.
Path	Hier geben Sie den Namen der bestehenden Konfiguration an.
Host	Geben Sie hier die IP-Adresse von Ihrem TFTP Server an.
File	Sie geben hier den Dateinamen an.

Tabelle 2-6: Relevante Felder in *biboAdmConfigTable*

Sie möchten Ihre Konfiguration im Flash ROM Speicher mit dem Namen *boot* auf einen TFTP Server unter dem Namen *Firewall.cf* sichern.

Geben Sie an der Shell folgenden Befehl an, um eine Konfiguration auf einen TFTP Server zu sichern:

```
Cmd=put Path=boot Host=192.168.100.2 File=Firewall.cf
```

Sie möchten Ihre Konfiguration mit dem Namen *Firewall.cf* von einem TFTP Server laden und ins Flash ROM unter dem Namen *boot* speichern.

Geben Sie an der Shell folgenden Befehl an, um eine Konfiguration von einem TFTP Server zu laden:

```
Cmd=get Path=boot Host=192.168.100.2 File=Firewall.cf
```



Hinweis

Mit den Befehlen *put* oder *get* werden keine Preshared Keys und Host Keys gesichert. Dies wurde ab der Softwareversion 7.1.4 geändert.

Nutzen Sie dazu die Befehle *put_all* und *get_all* anstelle von *put* oder *get*.

Beachten Sie bitte auch, dass die neuen Befehle Ihnen nur auf der Shell zur Verfügung stehen!

2.4 Weitere Shell Operationen

2.4.1 Konfigurationsübersicht

Wenn Sie sich einen Überblick verschaffen möchten, welche Konfigurationen sich im Flash ROM Speicher befinden, rufen Sie an der Shell folgende Tabelle auf:

```
biboadmconfigdir
```

inx	Name (*ro)	Count (ro)	Content (ro)
00	"boot"	160	"<all>"
01	"Basic"	140	"tblno:1:3:8:9:10:11:12:"
02	"ipsec-callback"	140	"tblno:1:3:8:9:10:11:12:"
03	"dyn_enc"	140	"tblno:1:3:8:9:10:11:12:"
04	"Firewall"	160	"<all>"
05	"<bytes free>"	137778	

Hier finden Sie eine Übersicht mit Namen der Konfiguration im Flash ROM, den belegten Platz und den freien Flash ROM Speicher.

2.4.2 Flash ROM Speicher sortieren

Manchmal kann es vorkommen, dass Sie keinen Platz mehr haben, um weitere Konfigurationen im Flash ROM Speicher zu hinterlegen.

Dies kann unter anderem daran liegen, dass Sie zu oft Konfigurationen umbenannt, gespeichert, kopiert oder gelöscht haben.

Die Konfigurationen befinden sich somit verstreut im Speicher. Damit Sie den freien Speicher im Flash ROM als einen Block ansprechen können, ist es empfehlenswert, diesen mit folgendem Befehl zu reorganisieren:

```
Cmd=reorg
```

2.4.3 Sichern per Xmodem

Wenn Ihnen für die Sicherung der Konfiguration auf einen Rechner kein TFTP zur Verfügung steht, können Sie auch mit Hilfe eines Kommandos an der Shell den Router dazu veranlassen, den Dateitransfer über die serielle Schnittstelle an ein Terminal Programm zu senden.

Geben Sie dazu Folgendes an der Shell ein, wenn Sie die Boot-Konfiguration übertragen möchten:

```
Cmd=put Path=boot File=xmodem
```

Nachdem Sie den Befehl ausgeführt haben, müssen Sie Ihr Terminal Programm in den Empfangsmodus versetzen, damit Sie die Datei auf dem Rechner speichern können.

Wählen Sie für die Übertragung das Protokoll Xmodem aus.

3 Konfigurationsschritte im Überblick

HAUPTMENÜ → CONFIGURATION MANAGEMENT

Speichern

Feld	Menü	Wert
Operation	CONFIGURATION MANAGEMENT	save (MEMORY -> FLASH)
Name in Flash	CONFIGURATION MANAGEMENT	z.B. Firewall

Laden

Feld	Menü	Wert
Operation	CONFIGURATION MANAGEMENT	load (FLASH -> MEMORY)
Name in Flash	CONFIGURATION MANAGEMENT	z.B. Firewall

Löschen

Feld	Menü	Wert
Operation	CONFIGURATION MANAGEMENT	delete (FLASH)
Name in Flash	CONFIGURATION MANAGEMENT	z.B. Firewall

Umbenennen

Feld	Menü	Wert
Operation	CONFIGURATION MANAGEMENT	move (FLASH -> FLASH)
Name in Flash	CONFIGURATION MANAGEMENT	z.B. boot
New Name in Flash	CONFIGURATION MANAGEMENT	z.B. Firewall

Kopieren

Feld	Menü	Wert
Operation	CONFIGURATION MANAGEMENT	<i>copy (FLASH -> FLASH)</i>
Name in Flash	CONFIGURATION MANAGEMENT	z.B. <i>boot</i>
New Name in Flash	CONFIGURATION MANAGEMENT	z.B. <i>Firewall</i>

Über TFTP speichern

Feld	Menü	Wert
Operation	CONFIGURATION MANAGEMENT	<i>put (FLASH -> TFTP)</i>
TFTP Server IP Address	CONFIGURATION MANAGEMENT	z.B. <i>192.168.100.2</i>
TFTP File Name	CONFIGURATION MANAGEMENT	z.B. <i>Firewall.cf</i>
Name in Flash	CONFIGURATION MANAGEMENT	z.B. <i>boot</i>

Von TFTP laden

Feld	Menü	Wert
Operation	CONFIGURATION MANAGEMENT	<i>get (TFTP -> FLASH)</i>
TFTP Server IP Address	CONFIGURATION MANAGEMENT	z.B. <i>192.168.100.2</i>
TFTP File Name	CONFIGURATION MANAGEMENT	z.B. <i>Firewall.cf</i>
Name in Flash	CONFIGURATION MANAGEMENT	z.B. <i>boot</i>