



X4100/200/300

Einbauanleitung

Erweiterungs- und Ressourcenkarten

Installation Guide

Expansion Cards and Resource Cards

Copyright © 2003 BinTec Access Networks GmbH, alle Rechte vorbehalten

Version 1.1

Dokument #75111M

September 2003



1	Willkommen	5
1.1	Lieferumfang	5
1.2	Benötigtes Werkzeug	6
2	Installation der Erweiterungskarte und Ressourcenkarte(n)	7
2.1	Blindabdeckung abnehmen oder Erweiterungskarte ausbauen	7
2.2	Erweiterungskarte mit Ressourcenkarte(n) ausstatten	9
2.2.1	ISDN-BRI-Erweiterungskarte	10
2.2.2	ISDN-PRI-Erweiterungskarte / G.703-Erweiterungskarte	15
2.2.3	LAN-Erweiterungskarte	16
2.3	Erweiterungskarte einbauen	19
3	Wiederinbetriebnahme	20

1	Welcome	23
1.1	Scope of Supply	23
1.2	Tool Required	24
2	Installation of the Expansion Card and Resource Card(s)	25
2.1	Remove Dummy Cover or Expansion Card	25
2.2	Equipping an Expansion Card with a Resource Card(s)	27
2.2.1	ISDN BRI Expansion Card	28
2.2.2	ISDN-PRI Expansion Card / G.703 Expansion Card	32
2.2.3	LAN Expansion Card	33
2.3	Installing the Expansion Card	36
3	Beginning Operation	37

1 Willkommen

Sie haben eine Erweiterungskarte und/oder Ressourcenkarte(n) zum Einbau in das **X4100/200/300**-Grundgerät erworben. Diese Einbauanleitung hilft Ihnen, Ihren **X4100/200/300** schnell und einfach damit aufzurüsten. Neben der gesamten Funktionalität des **X4100/200/300**-Grundgeräts stehen Ihnen dann auch die zusätzlichen Funktionen der jeweiligen Erweiterungskarte und/oder Ressourcenkarte(n) zur Verfügung.

Diese Einbauanleitung gliedert sich in die folgenden Hauptabschnitte:

- Installation der Erweiterungskarte bzw. Ressourcenkarte(n)
- Wiederinbetriebnahme und Überprüfung

1.1 Lieferumfang

Der Lieferumfang umfaßt:

- bei einer WAN-Schnittstellenkarte für ISDN-BRI (X4E-2/3BRI):
 - Erweiterungskarte (verpackt in einer Antistatiktasche)
 - 3 ISDN-Kabel
 - 2 Abstandsbolzen mit 2 Kreuzschlitzschrauben und 2 Unterlegscheiben (wenn nicht vormontiert)
 - Einbauanleitung
 - gegebenenfalls Lizenzblatt
- bei einer WAN-Schnittstellenkarte für ISDN-PRI und/oder G.703 (X4E-1/2PRI):
 - Erweiterungskarte (verpackt in einer Antistatiktasche)
 - 4 Abstandsbolzen mit 4 Kreuzschlitzschrauben und 4 Unterlegscheiben (wenn nicht vormontiert)
 - Einbauanleitung
 - gegebenenfalls Lizenzblatt

- bei einer LAN-Schnittstellenkarte für 10/100 MBit/s (X4E-2FE):
 - Erweiterungskarte (verpackt in einer Antistatiktasche)
 - Einbauanleitung
- bei einer Ressourcenkarte mit Digitalmodems (XT-Q, XT-S, XT-M, XT-2M oder XT-L):
 - Ressourcenkarte (verpackt in einer Antistatiktasche)
 - Einbauanleitung
 - 2 Kreuzschlitzschrauben und 2 Unterlegscheiben (wenn Abstandsbolzen nicht vormontiert)
- bei einer Ressourcenkarte zur Verschlüsselung und Kompression (XT-ENC):
 - Ressourcenkarte (verpackt in einer Antistatiktasche)
 - Einbauanleitung
- bei einer Ressourcenkarte zur schnelleren Erzeugung der Verschlüsselungs-Keys (XT-VPN):
 - Ressourcenkarte (verpackt in einer Antistatiktasche)
 - Einbauanleitung

1.2 Benötigtes Werkzeug

Zur Montage einer Erweiterungskarte bzw. Ressourcenkarte benötigen Sie einen Kreuzschlitzschraubendreher zum Abnehmen der Blindabdeckung und zum Montieren der Erweiterungskarte sowie der Ressourcenkarte(n) mit Digitalmodems.

2 Installation der Erweiterungskarte und Ressourcenkarte(n)



Achtung!

Elektrostatische Aufladung kann elektronische Bauteile schädigen. Um die Schädigung von Bauteilen zu vermeiden, beachten Sie bitte folgende Vorsichtsmaßnahmen:

- Erden Sie sich, bevor Sie die Erweiterungskarte bzw. Ressourcenkarte auspacken und bevor Sie Installationsarbeiten am Gerät durchführen.
- Berühren Sie Platinen immer nur an den Rändern, und fassen Sie nicht auf Leitungen oder Bauteile.

2.1 Blindabdeckung abnehmen oder Erweiterungskarte ausbauen

Zunächst müssen Sie die Blindabdeckung des Erweiterungssteckplatzes des **X4100/200/300**-Grundgeräts abnehmen bzw. eine bereits eingebaute Erweiterungskarte ausbauen.



Gefahr!

Fassen Sie beim Einbau oder Austausch der Erweiterungskarte nicht in den Erweiterungssteckplatz. Es besteht Lebensgefahr durch Stromschlag!

- Fassen Sie nicht in den Erweiterungssteckplatz von **X4100/200/300**!

**Achtung!**

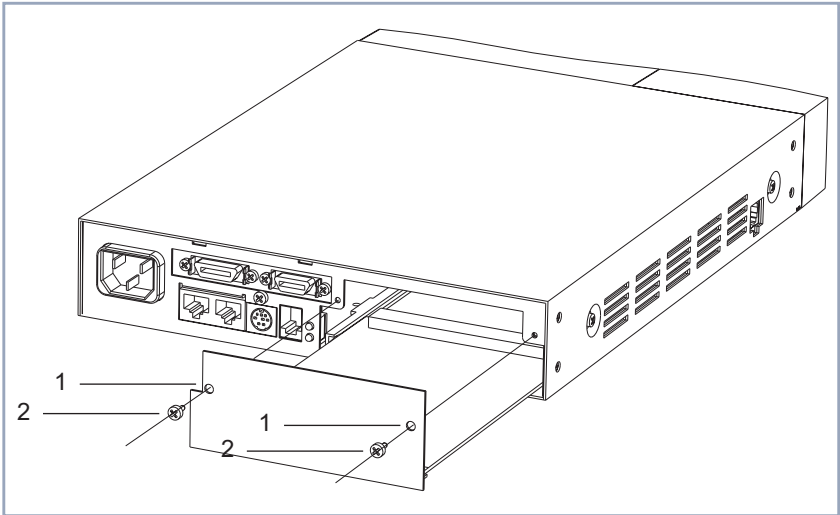
Der Einbau oder Austausch einer Erweiterungskarte darf nicht im laufenden Betrieb durchgeführt werden. **X4100/200/300** muß auf jeden Fall von der Stromversorgung getrennt werden, sonst besteht die Gefahr, daß sowohl **X4100/200/300** als auch die Erweiterungskarte zerstört werden.

Falls Sie dennoch die Installation einer Erweiterungskarte bei laufendem Betrieb durchführen, erlischt die Garantie!

- Ziehen Sie immer den Netzstecker von **X4100/200/300**, bevor Sie die Erweiterungskarte einstecken oder austauschen.
- Schließen Sie **X4100/200/300** erst an die Stromversorgung an, nachdem das Gerät komplett installiert ist und Sie die Installation noch mal geprüft haben.

Gehen Sie folgendermaßen vor:

- Ziehen Sie den Netzstecker von **X4100/200/300**.
- Lösen Sie die Schrauben der Blindabdeckung oder der eingebauten Erweiterungskarte (siehe [Bild 2-1](#), [Seite 9](#)).
- Nehmen Sie die Blindabdeckung ab bzw. ziehen Sie die vorhandene Erweiterungskarte heraus.
- Behalten Sie die beiden Schrauben der Blindabdeckung für die Befestigung der Erweiterungskarte.



1,2 Bohrung und Schraube zum Befestigen der Erweiterungskarte

Bild 2-1: Ein- bzw. Ausbau einer Erweiterungskarte

2.2 Erweiterungskarte mit Ressourcenkarte(n) ausstatten

Wenn Sie Ihre Erweiterungskarte mit Ressourcenkarte(n) ausstatten wollen, montieren Sie diese im nächsten Schritt. Wenn Sie die Erweiterungskarte ohne Ressourcenkarte(n) in Betrieb nehmen wollen, fahren Sie fort mit [Kapitel 2.3, Seite 19](#).



Achtung!

Der Einbau der PRI/G.703-Erweiterungskarte bzw. der Einbau von Ressourcenkarten in eine Erweiterungskarte führt zu verstärkter Wärmeentwicklung. Um die Schädigung von Bauteilen zu vermeiden, ist der Einsatz einer Lüfterkassette zwingend erforderlich!

- Setzen Sie bei Verwendung der PRI/G.703-Erweiterungskarte oder einer Erweiterungskarte mit Ressourcenkarte(n) im **X4100/200/300**-Einbaugerät die Lüfterkassette ein.

Sie können die Lüfterkassette von Ihrem Lieferanten käuflich erwerben.

Folgende Ressourcenkarten sind erhältlich:

- Ressourcenkarten mit Digitalmodems (XT-Q, XT-S, XT-M, XT-2M und XT-L) für ISDN-PRI- und ISDN-BRI-Karten.
- Ressourcenkarte für Verschlüsselung und Kompression (XT-ENC) für ISDN-BRI- und LAN-Karten.
- Ressourcenkarte zur schnelleren Erzeugung von Verschlüsselungs-Keys und für eine höhere Anzahl von VPN-Verbindungen (XT-VPN) für ISDN-PRI- und ISDN-BRI-Karten.

2.2.1 ISDN-BRI-Erweiterungskarte

Die ISDN-BRI-Erweiterungskarte können Sie mit einer Ressourcenkarte mit Digitalmodems oder mit einer XT-VPN ausstatten. Zusätzlich zu einer dieser Karten können Sie eine XT-ENC installieren (eine Kombination von XT-VPN und XT-ENC ist jedoch technisch nicht sinnvoll). Montieren Sie zuerst die Ressourcenkarte für Verschlüsselung und Kompression (XT-ENC) und anschließend die Ressourcenkarte mit Digitalmodems, wenn Sie beide Möglichkeiten nutzen wollen.

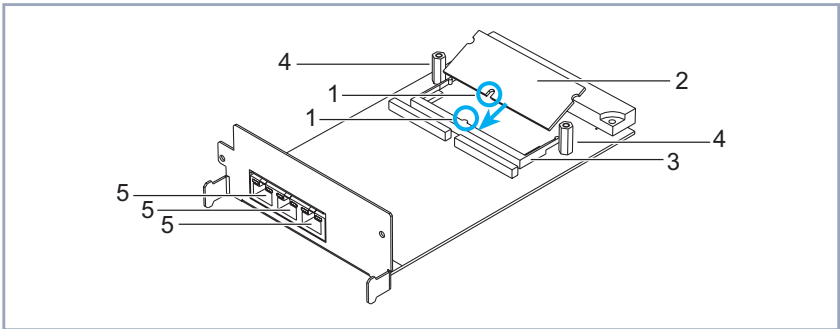
Ressourcenkarte für Verschlüsselung und Kompression (XT-ENC) aufstecken



Die Installation einer XT-VPN-Karte verläuft wie die einer Modemkarte. Siehe dazu "[Ressourcenkarte mit Digitalmodems aufstecken](#)", Seite 13.

Gehen Sie folgendermaßen vor:

- Nehmen Sie die Ressourcenkarte aus der Antistatiktasche.



1	Kodierung	4	Abstandsbolzen
2	Ressourcenkarte für Verschlüsselung und Kompression (XT-ENC)	5	ISDN-BRI-Schnittstellen
3	Fassung		

Bild 2-2: Ressourcenkarte für Verschlüsselung und Kompression (XT-ENC) mit BRI-Karte

- Montieren Sie die Abstandsbolzen (falls nicht vormontiert) auf der Erweiterungskarte (siehe [Bild 2-2, Seite 11](#)): Setzen Sie eine Unterlegscheibe auf die jeweils zugehörige Kreuzschlitzschraube und stecken Sie diese von unten durch die Erweiterungskarte, und montieren Sie dann den Abstandsbolzen.

- Setzen Sie die Ressourcenkarte schräg von oben in die dafür vorgesehene Fassung. Achten Sie dabei auf die korrekte Orientierung (Kodierung).

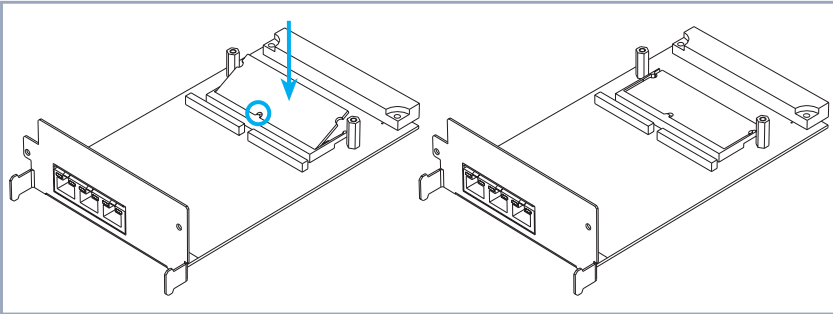


Bild 2-3: Ressourcenkarte für Verschlüsselung und Kompression (XT-ENC) auf BRI-Karte

- Drücken Sie die Ressourcenkarte vorsichtig nach unten, bis sie in die beiden seitlichen Laschen einrastet (siehe [Bild 2-3, Seite 12](#)).

Ressourcenkarte für Verschlüsselung und Kompression (XT-ENC) abnehmen

Wenn Sie die Ressourcenkarte zur Verschlüsselung und Kompression von der ISDN-BRI-Erweiterungskarte entfernen wollen, gehen Sie folgendermaßen vor:

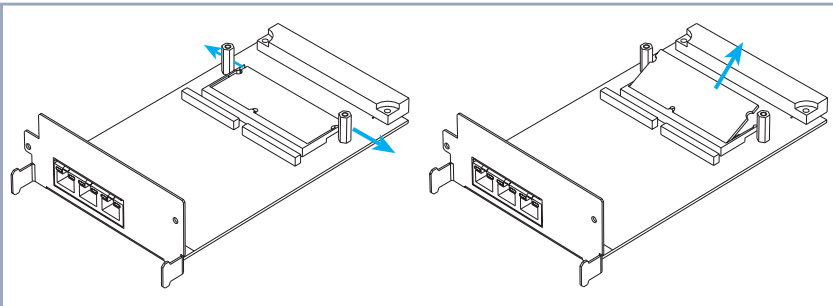


Bild 2-4: Ressourcenkarte für Verschlüsselung und Kompression (XT-ENC) von BRI-Karte entfernen

- Drücken Sie die beiden seitlichen Laschen der Fassung leicht nach außen (siehe [Bild 2-4, Seite 12](#)).
Die Ressourcenkarte richtet sich auf.
- Entnehmen Sie die Ressourcenkarte.

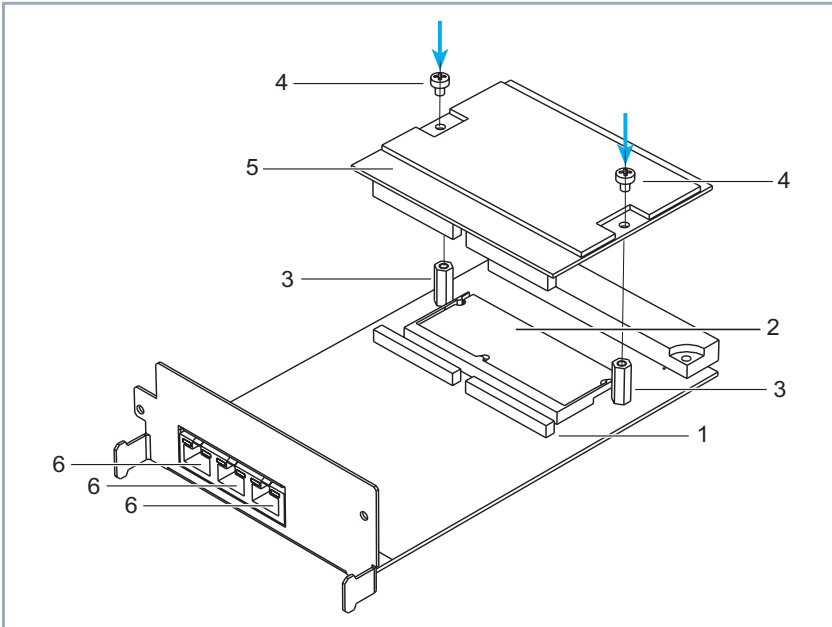
Ressourcenkarte mit Digitalmodems aufstecken



Die Installation einer XT-VPN-Karte verläuft analog der Installation einer Modemkarte.

Gehen Sie folgendermaßen vor:

- Nehmen Sie die Ressourcenkarte aus der Antistatiktasche.



1	Steckverbinder	4	Schrauben
2	Ressourcenkarte für Verschlüsselung (optional)	5	Ressourcenkarte mit Digitalmodems
3	Abstandsbolzen	6	ISDN-BRI-Schnittstellen

Bild 2-5: Ressourcenkarte mit Digitalmodems mit BRI-Karte

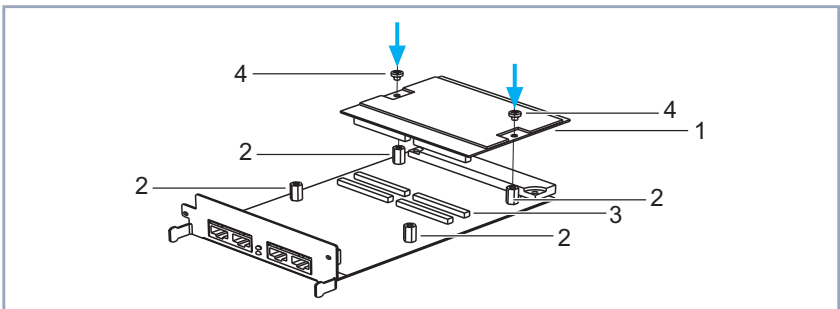
- Montieren Sie die Abstandsbolzen (falls nicht vormontiert) auf der Erweiterungskarte (siehe [Bild 2-5, Seite 14](#)), falls noch nicht geschehen: Setzen Sie eine Unterlegscheibe auf die jeweils zugehörige Kreuzschlitzschraube und stecken Sie diese von unten durch die Erweiterungskarte, und montieren Sie dann den Abstandsbolzen.
- Stecken Sie die Ressourcenkarte von oben auf die Steckverbinder.
- Schrauben Sie die Ressourcenkarte mit den im Lieferumfang enthaltenen Schrauben auf die Abstandsbolzen.

2.2.2 ISDN-PRI-Erweiterungskarte / G.703-Erweiterungskarte

Die ISDN-PRI-Karte kann mit maximal zwei Ressourcenkarten ausgestattet werden. Zur Verfügung steht eine beliebige Kombination von Modemkarten und XT-VPN-Karten. Die Installation der beiden Typen von Ressourcenkarten verläuft identisch.

Gehen Sie folgendermaßen vor:

- Nehmen Sie die Ressourcenkarte(n) aus der Antistatiktasche.

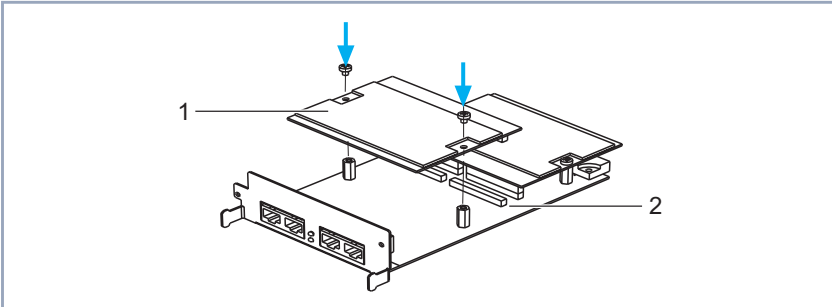


1	Erste Ressourcenkarte mit Digitalmodems	3	Steckverbinder für erste Ressourcenkarte
2	Abstandsbolzen	4	Schrauben

Bild 2-6: Erste Ressourcenkarte mit Digitalmodems mit ISDN-PRI-Karte

- Montieren Sie die Abstandsbolzen (falls nicht vormontiert) auf der Erweiterungskarte (siehe [Bild 2-6](#), [Seite 15](#)): Setzen Sie eine Unterlegscheibe auf die jeweils zugehörige Kreuzschlitzschraube und stecken Sie diese von unten durch die Erweiterungskarte, und montieren Sie dann den Abstandsbolzen.
- Stecken Sie die erste Ressourcenkarte von oben auf die dafür vorgesehenen Steckverbinder (siehe [Bild 2-6](#), [Seite 15](#)).
- Verschrauben Sie die Ressourcenkarte mit den im Lieferumfang enthaltenen Schrauben auf den Abstandsbolzen.

- Stecken Sie gegebenenfalls die zweite Ressourcenkarte von oben auf die zweiten Steckverbinder (siehe Bild 2-7, Seite 16).
- Verschrauben Sie die zweite Ressourcenkarte mit den im Lieferumfang enthaltenen Schrauben auf den Abstandsbolzen.



1	Zweite Ressourcenkarte mit Digitalmodems	2	Steckverbinder für zweite Ressourcenkarte mit Digitalmodems
---	------------------------------------------	---	-------------------------------------------------------------

Bild 2-7: Zweite Ressourcenkarte mit Digitalmodems mit ISDN-PRI-Karte

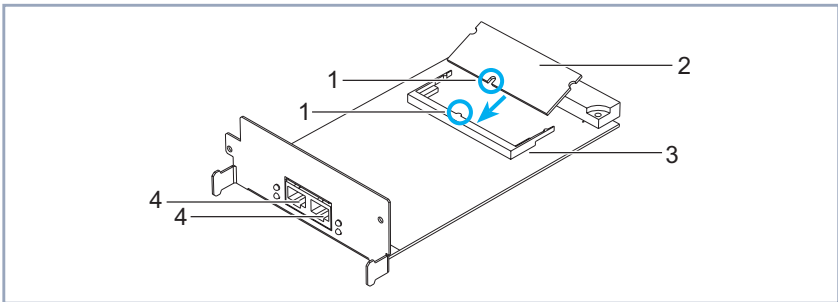
2.2.3 LAN-Erweiterungskarte

Die LAN-Erweiterungskarte können Sie mit einer Ressourcenkarte zur Verschlüsselung und Kompression (XT-ENC) ausstatten.

Ressourcenkarte für Verschlüsselung und Kompression (XT-ENC) aufstecken

Gehen Sie folgendermaßen vor:

- Nehmen Sie die Ressourcenkarte aus der Antistatiktasche.



1	Kodierung	3	Fassung
2	Ressourcenkarte für Verschlüsselung und Kompression (XT-ENC)	4	LAN-Schnittstellen

Bild 2-8: Ressourcenkarte für Verschlüsselung und Kompression (XT-ENC) mit LAN-Karte

- Setzen Sie die Ressourcenkarte schräg von oben in die dafür vorgesehene Fassung (siehe [Bild 2-8, Seite 17](#)). Achten Sie dabei auf die korrekte Orientierung (Kodierung).

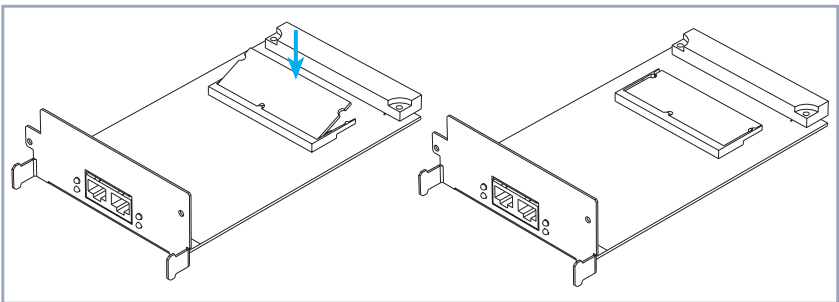


Bild 2-9: Ressourcenkarte für Verschlüsselung und Kompression (XT-ENC) auf LAN-Karte

- Drücken Sie die Ressourcenkarte vorsichtig nach unten, bis sie in die beiden seitlichen Laschen einrastet (siehe [Bild 2-9, Seite 17](#)).

Ressourcenkarte für Verschlüsselung und Kompression (XT-ENC) abnehmen

Wenn Sie die Ressourcenkarte für Verschlüsselung und Kompression von der LAN-Erweiterungskarte entfernen wollen, gehen Sie folgendermaßen vor:

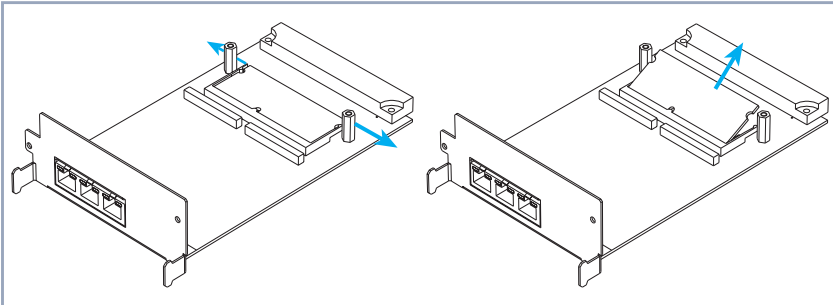


Bild 2-10: Ressourcenkarte für Verschlüsselung und Kompression (XT-ENC) von LAN-Karte entfernen

- Drücken Sie die beiden seitlichen Laschen der Fassung leicht nach außen (siehe [Bild 2-10, Seite 18](#)).
Die Ressourcenkarte richtet sich auf.
- Entnehmen Sie die Ressourcenkarte.

2.3 Erweiterungskarte einbauen



Achtung!

Der Einbau der PRI/G.703-Erweiterungskarte bzw. der Einbau von Ressourcenkarten in eine Erweiterungskarte führt zu verstärkter Wärmeentwicklung. Um die Schädigung von Bauteilen zu vermeiden, ist der Einsatz einer Lüfterkassette zwingend erforderlich!

- Setzen Sie bei Verwendung der PRI/G.703-Erweiterungskarte oder einer Erweiterungskarte mit Ressourcenkarte(n) im **X4100/200/300**-Einbaugerät die Lüfterkassette ein.

Sie können die Lüfterkassette von Ihrem Lieferanten käuflich erwerben.

Schließlich bauen Sie die Erweiterungskarte in den dafür vorgesehenen Steckplatz ein (siehe [Bild 2-1](#), [Seite 9](#)):

- Nehmen Sie die Erweiterungskarte und stecken Sie sie in den dafür vorgesehenen Steckplatz in das Gehäuse, bis sie in den Steckverbinder des Steckplatzes eingerastet ist. Kartenführungen ermöglichen ein sicheres Stecken der Erweiterungskarte.
- Nachdem die Erweiterungskarte eingerastet ist, befestigen Sie sie mit den beiden Schrauben, die Sie zuvor von der Blindabdeckung gelöst oder von der auszutauschenden Erweiterungskarte behalten haben, am Gehäuse.

3 Wiederinbetriebnahme

Nach dem Einbau der Erweiterungskarte können Sie **X4100/200/300** nun wieder in Betrieb nehmen. Die Erweiterungskarte wird beim Booten von **X4100/200/300** automatisch erkannt. Mit dem Setup Tool können Sie gegebenenfalls erforderliche Lizenzen eintragen und den erfolgreichen Einbau der Karte überprüfen.



Lizenzen sind erhältlich, um

- auf der PRI-Erweiterungskarte
 - eine PRI-Schnittstelle (1PRI)
 - eine G.703-Schnittstelle (1G.703)
 - eine PRI-Schnittstelle und eine G.703-Schnittstelle (1PRI + 1G.703)
 - zwei PRI-Schnittstellen (2PRI)
 - zwei G.703-Schnittstellen (2G.703)
- freizuschalten
- auf der 2BRI-Erweiterungskarte eine weitere BRI-Schnittstelle freizuschalten (3BRI)
- die Ressourcenkarte XT-Q bzw. XT-S (mit 4 bzw. 8 Digitalmodems) zu einer Ressourcenkarte XT-M (mit 12 Digitalmodems) aufzurüsten

Die entsprechenden Lizenzen können Sie gegebenenfalls bei Ihrem Händler erwerben.

Gehen Sie folgendermaßen vor, um **X4100/200/300** mit Erweiterungskarte in Betrieb zu nehmen:

- Stecken Sie die benötigten Schnittstellenkabel Ihrer Erweiterungskarte in die dafür vorgesehenen Buchsen. Kabel können Sie gegebenenfalls bei Ihrem Händler erwerben.
- Schließen Sie das **X4100/200/300**-Grundgerät an wie im Handbuch beschrieben.

➤ Rufen Sie das Setup Tool auf.

Das folgende Menü öffnet sich:

X4100/200/300 Setup Tool		BinTec Access Networks GmbH MyRouter	
Licenses	System		
LAN:	CM-100BT, Fast Ethernet	Module: CM-PRI, ISDN S2M	
WAN:	CM-1BRI, ISDN S0		
Serial-WAN:	CM-SERIAL, Serial	Resources: XT-S	
WAN Partner			
IP	PPP	MODEM	CREDITS CAPI QoS
Configuration Management			
Monitoring and Debugging			
Exit			

Je nach Bestückung von **X4100/200/300** kann sich Ihr Setup-Tool-Hauptmenü von dem Beispiel unterscheiden.

➤ Tragen Sie gegebenenfalls im Menü **LICENSES** erforderliche Lizenz(en) ein.

Folgende Bestandteile des Setup Tools müssen nach erfolgreichem Einbau der Erweiterungskarte vorhanden sein:

- Bei eingebauter ISDN-BRI-Karte: **MODULE: CM-1BRI, ISDN S0.**
- Bei eingebauter ISDN-PRI-Karte: **MODULE: CM-PRI, ISDN S2M.**
- Bei eingebauter LAN-Karte: **MODULE: CM-100BT, FAST ETHERNET.**
- Bei Ressourcenkarten mit Digitalmodems: **MODEM.**

Zur Konfiguration Ihrer Erweiterungskarte konsultieren Sie bitte das **X4100/200/300**-Benutzerhandbuch (ab Version 1.3). Die Beschreibung der Schnittstellen finden Sie ebenfalls dort.

1 Welcome

You have purchased an expansion card and/or a resource card(s) to be installed in the basic unit of **X4100/200/300**. These installation instructions will help you to quickly and easily upgrade your **X4100/200/300**. In addition to the overall functionality of the basic unit of **X4100/200/300**, you can now avail of the extra functions of the expansion card and/or resource card.

This installation guide is structured as follows:

- Installation of the expansion card or resource card(s)
- Bringing back into operation and testing

1.1 Scope of Supply

The scope of supply covers:

- for a WAN interface card for ISDN-BRI (X4E-2/3BRI):
 - expansion card (packed in an antistatic bag)
 - 3 ISDN cables
 - 2 spacer pins with 2 Phillips screws and 2 washers (if not pre-assembled)
 - installation guide
 - license card, if required
- for a WAN interface card for ISDN-PRI and/or G.703 (X4E-1/2PRI):
 - expansion card (packed in an antistatic bag)
 - 4 spacer pins with 4 Phillips screws and 4 washers (if not pre-assembled)
 - installation guide
 - license card, if required
- for a LAN interface card for 10/100 Mbps (X4E-2FE):
 - expansion card (packed in an antistatic bag)

- installation guide
- for a resource card with digital modems (XT-Q, XT-S, XT-M, XT-2M or XT-L):
 - expansion card (packed in an antistatic bag)
 - installation guide
 - 2 Phillips screws and 2 washers (if spacer pins not pre-assembled)
- for a resource card for encryption and compression (XT-ENC):
 - expansion card (packed in an antistatic bag)
 - installation guide
- for a resource card for faster generation of encryption keys (XT-VPN):
 - expansion card (packed in an antistatic bag)
 - installation guide

1.2 Tool Required

For the mounting of an expansion card or resource card, you need a Phillips screwdriver to remove the dummy cover and to mount the expansion card and the resource card(s) with digital modems.

2 Installation of the Expansion Card and Resource Card(s)



Caution!

Electrostatic charges can damage electronic components. Please observe the following precautions to avoid damaging components:

- ▶ Ground yourself before unpacking the expansion card or resource card and before carrying out installation work on the equipment.
- ▶ Only grip printed circuit boards at the edges and do not touch cables or components.

2.1 Remove Dummy Cover or Expansion Card

Firstly, remove the dummy cover of the expansion slot of the basic unit of **X4100/200/300** or remove an expansion card that is already installed.



Danger!

Do not touch any parts inside the extension slot when installing or replacing the extension card. There is a risk of electric shock!

- ▶ Do not touch any parts inside the extension slot of **X4100/200/300!**

**Caution!**

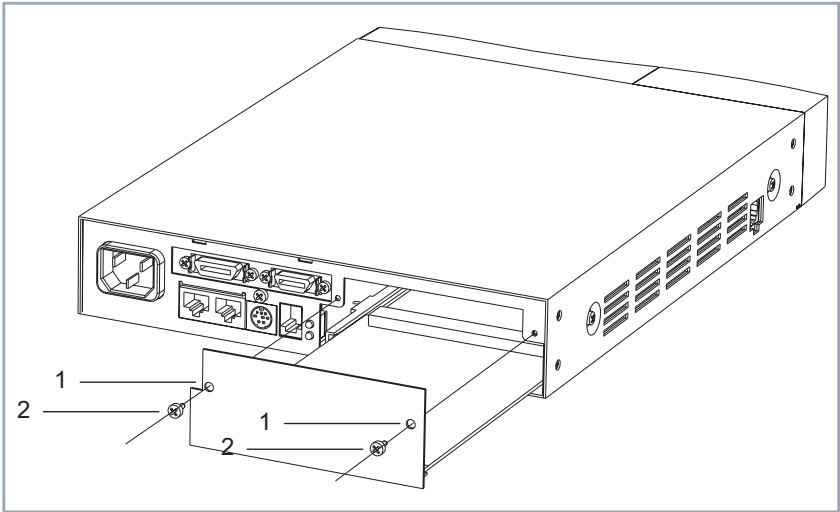
An extension card must not be installed or replaced during operation. **X4100/200/300** must always be disconnected from the power supply first, otherwise there is a risk of damaging both **X4100/200/300** and the extension card.

If, however, you carry out the installation of an expansion card during operation, the guarantee is rendered invalid.

- Always disconnect the power cord of **X4100/200/300** before you insert or replace the expansion card.
- Do not connect **X4100/200/300** to the power supply until the equipment is completely installed and you have rechecked the installation.

Proceed as follows:

- Disconnect the power cord of **X4100/200/300**.
- Undo the screws of the dummy cover or the expansion card installed in the slot. (see [figure 2-1, page 27](#)).
- Remove the dummy cover or withdraw the existing expansion card from the slot.
- Keep the two screws of the dummy cover, as these are used for fixing the expansion card.



1,2 Hole and screw for fixing the expansion card

Figure 2-1: Installing or removing an expansion card

2.2 Equipping an Expansion Card with a Resource Card(s)

If you want to equip your expansion card with a resource card(s), mount it as described in the next step. If you want to operate the expansion card without a resource card(s), continue with [chapter 2.3, page 36](#).

**Caution!**

An installed PRI/G.703 expansion card and installed expansion cards with resource modules produce heat. Therefore, the additional installation of the fan unit is necessary to avoid damaging components!

- Insert the fan unit when you install the PRI/G.703 expansion card or expansion cards with resource cards in **X4100/200/300**.

You can purchase the fan unit from your vendor.

The following resource cards are available:

- Resource cards with digital modems (XT-Q, XT-S, XT-M, XT-2M and XT-L) for ISDN-PRI and ISDN-BRI cards.
- Resource cards for encryption and compression (XT-ENC) for ISDN-BRI and LAN cards.
- Resource cards for a faster generation of encryption keys and for more VPN connections (XT-VPN) for ISDN-PRI and ISDN-BRI cards.

2.2.1 ISDN BRI Expansion Card

The ISDN BRI expansion card can be equipped with either a resource card with digital modems or with an XT-VPN. In addition to one of these cards you can equip an XT-ENC (combining an XT-ENC and an XT-VPN, however, is technically useless). Firstly, mount the resource card for encryption and compression (XT-ENC) and then the resource card with digital modems, if you want to avail of both options.

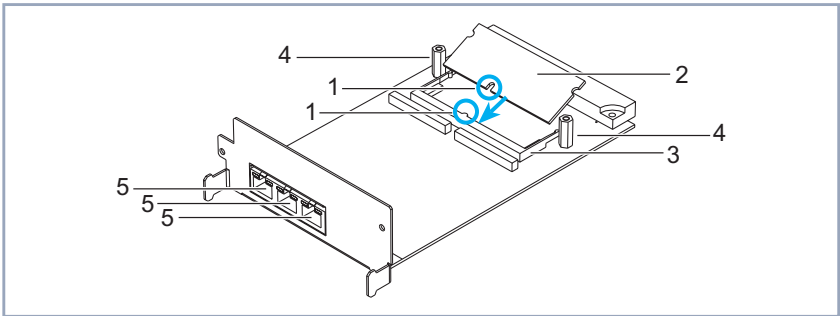
Connecting resource cards for encryption and compression (XT-ENC)



Installation of a XT-VPN is performed as described for a resource card with digital modems. See "[Connecting a resource card with digital modems](#)", page 31.

Proceed as follows:

- Take the resource card out of the antistatic bag.



1	Coding	4	Spacer pin
2	Resource card for encryption and compression (XT-ENC)	5	ISDN BRI interfaces
3	Mounting frame		

Figure 2-2: Resource card for encryption and compression (XT-ENC) with BRI card

- Mount the spacer pins (if not pre-assembled) on the expansion card (see [figure 2-2, page 29](#)): Place a washer from above onto the corresponding Phillips screw, fix the screw from below up through the expansion card, and then mount the spacer pins.
- Place the resource card at an angle into the mounting frame. Make sure it is the right way around (coding).

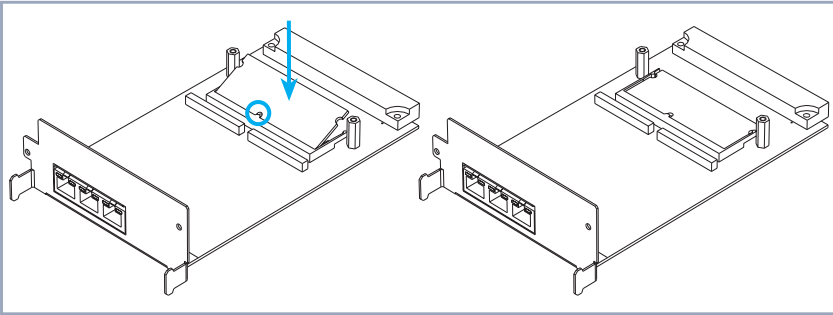


Figure 2-3: Resource card for encryption and compression (XT-ENC) on BRI card

- Carefully press the resource card down until both sides snap into place (see [figure 2-3, page 30](#)).

Removing resource cards for encryption and compression (XT-ENC)

If you want to remove the resource card for encryption and compression from the ISDN BRI expansion card, proceed as follows:

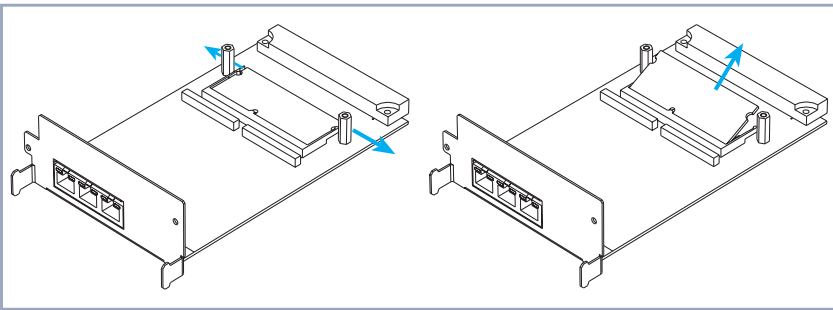


Figure 2-4: Removing resource card for encryption and compression (XT-ENC) from BRI card

- Gently press both sides of the mounting frame outwards (see [figure 2-4, page 30](#)).
The resource card will rise up.
- Remove the resource card.

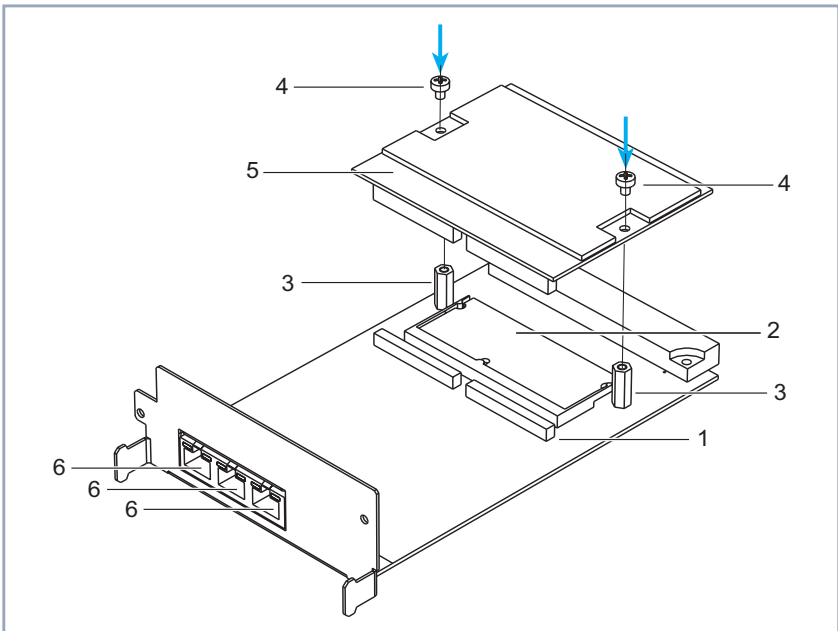
Connecting a resource card with digital modems



Installation of an XT-VPN card is performed in the same way as installation of a modem card.

Proceed as follows:

- Take the resource card out of the antistatic bag.



1	Connector	4	Screws
2	Resource card for encryption and compression (optional)	5	Resource card with digital modems
3	Spacer pins	6	ISDN BRI interfaces

Figure 2-5: Resource card with digital modems with BRI card

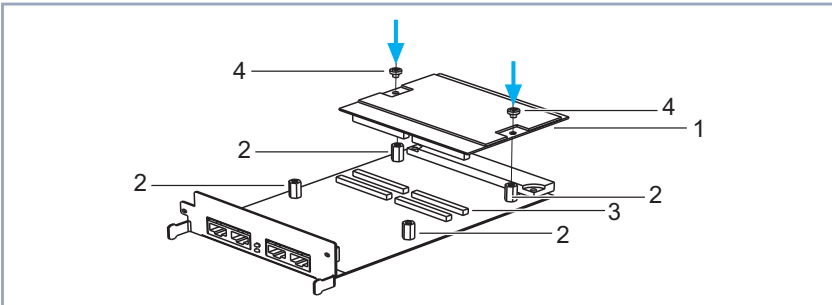
- Mount the spacer pins (if not pre-assembled) on the expansion card (see [figure 2-5, page 31](#)), if you have not yet done so: Place a washer from above onto the corresponding Phillips screw, fix the screw from below up through the expansion card, and then mount the spacer pins.
- Connect the resource card from above onto the connector.
- Fasten the resource card by fixing the included screws into the spacer pins.

2.2.2 ISDN-PRI Expansion Card / G.703 Expansion Card

The ISDN-PRI card can be fitted with a maximum of two resource cards. You can choose any combination of modem cards and XT-VPN cards. Installation of both kinds of resource cards is identical.

Proceed as follows:

- Take the resource card out of the antistatic bag.



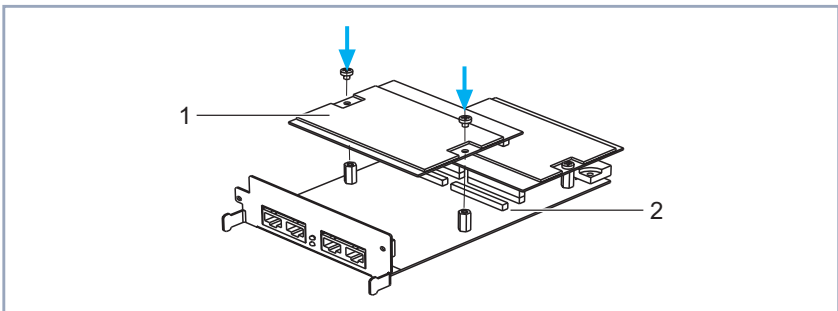
1	First resource card with digital modems	3	Connector for first resource card
2	Spacer pins	4	Screws

Figure 2-6: First resource card with digital modems with ISDN-PRI card

- Mount the spacer pins (if not pre-assembled) on the expansion card (see [figure 2-6, page 32](#)): Place a washer from above onto the corresponding

Phillips screw, fix the screw from below up through the expansion card, and then mount the spacer pins.

- Place the first resource card down onto the corresponding connector (see [figure 2-6, page 32](#)).
- Fasten the resource card by fixing the included screws into the spacer pins.
- If necessary, connect the second resource card from above onto the second connector (see [figure 2-7, page 33](#)).
- Fasten the second resource card by fixing the included screws into the spacer pins.



1	Second resource card with digital modems	2	Connector for second resource card with digital modems
---	------------------------------------------	---	--------------------------------------------------------

Figure 2-7: Second resource card with digital modems with ISDN-PRI card

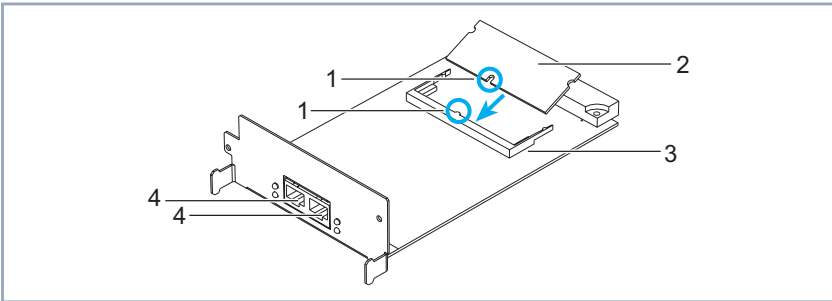
2.2.3 LAN Expansion Card

A resource card for encryption and compression (XT-ENC) can be installed on the LAN expansion card.

Connecting resource cards for encryption and compression (XT-ENC)

Proceed as follows:

- Take the resource card out of the antistatic bag.



1	Coding	3	Mounting frame
2	Resource cards for encryption and compression (XT-ENC)	4	LAN interfaces

Figure 2-8: Resource card for encryption and compression (XT-ENC) with LAN card

- Place the resource card at an angle into the mounting frame. Make sure it is the right way around (coding).

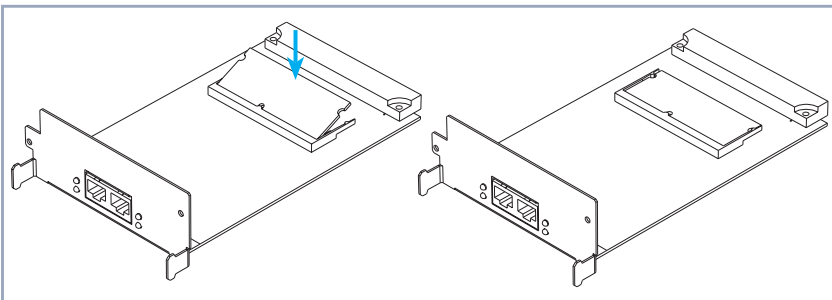


Figure 2-9: Resource card for encryption and compression (XT-ENC) on LAN card

- Carefully press the resource card down until both sides snap into place (see [figure 2-9, page 34](#)).

Removing resource cards for encryption and compression (XT-ENC)

If you want to remove the resource card for encryption and compression from the LAN expansion card, proceed as follows:

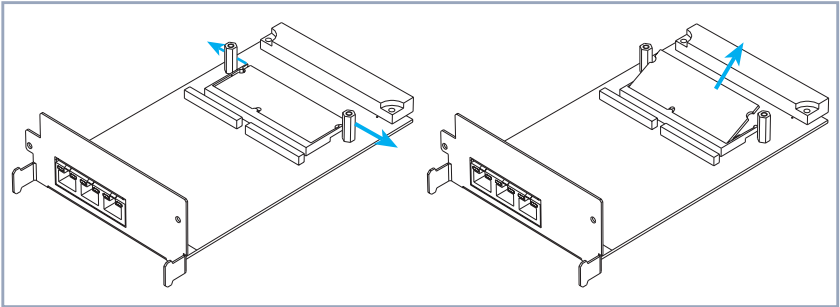


Figure 2-10: Removing resource card for encryption and compression (XT-ENC) from LAN card

- Gently press both sides of the mounting frame outwards (see [figure 2-10, page 35](#)).
The resource card will rise up.
- Remove the resource card.

2.3 Installing the Expansion Card



Caution!

An installed PRI/G.703 expansion card and installed expansion cards with resource modules produce heat. Therefore, the additional installation of the fan unit is necessary to avoid damaging components!

- Insert the fan unit when you install the PRI/G.703 expansion card or expansion cards with resource cards in **X4100/200/300**.

You can purchase the fan unit from your vendor.

Finally, insert the expansion card into the appropriate slot (see [figure 2-1, page 27](#)):

- Push the extension card into the slot provided in the housing until it engages in the slot connector. Card guides ensure that the extension card is reliably plugged in.
- Once the extension card engages in the connector, fix it to the housing with the two screws you previously unscrewed from the dummy cover or the exchanged extension card.

3 Beginning Operation

After installing the expansion card, you can start **X4100/200/300** again. On booting, the expansion card is automatically recognized by **X4100/200/300**. By using Setup Tool, you can enter any necessary licenses if required, and you can verify the success of the installation of the card.



Licenses are obtainable

- to activate on the PRI expansion card
 - a PRI interface (1PRI)
 - a G.703 interface (1G.703)
 - a PRI interface and a G.703 interface (1PRI + 1G.703)
 - two PRI interfaces (2PRI)
 - two G.703 interfaces (2G.703)
- to activate a further BRI interface (3BRI) on the 2BRI expansion card
- to upgrade the resource card XT-Q or XT-S (with 4 or 8 digital modems respectively) to a resource card XT-M (with 12 digital modems)

When required, these licenses are obtainable from your local dealer.

Proceed as follows to operate **X4100/200/300** with an expansion card:

- Plug the necessary interface cables of your extension card into the sockets provided. If required, you can obtain the cables from your local dealer.
- Connect the basic unit of **X4100/200/300** as described in the User's Guide.
- Open the Setup Tool.

The following Menu opens:

X4100/200/300 Setup Tool		BinTec Access Networks GmbH MyRouter	
Licenses		System	
LAN:	CM-100BT, Fast Ethernet	Module: CM-PRI, ISDN S2M	
WAN:	CM-1BRI, ISDN S0		
Serial-WAN:	CM-SERIAL, Serial	Resources: XT-S	
WAN Partner			
IP	PPP	MODEM	CREDITS
		CAPI	QoS
Configuration Management			
Monitoring and Debugging			
Exit			

Depending on your **X4100/200/300** setup, your Setup Tool main menu may differ from the example.

➤ Enter any necessary licenses in the **LICENSES** menu.

The following elements should appear in Setup Tool after successful installation of the expansion card:

- When an ISDN-BRI card is installed: **MODULE: CM-1BRI, ISDN S0.**
- When an ISDN-PRI card is installed: **MODULE: CM-PRI, ISDN S2M.**
- When a LAN card is installed: **MODULE: CM-100BT, FAST ETHERNET.**
- When resource cards with digital modems are installed: **MODEM.**

For the configuration of your configuration card, please refer to the **X4100/200/300** User's Guide (from version 1.3). You will also find the description of the interfaces there.